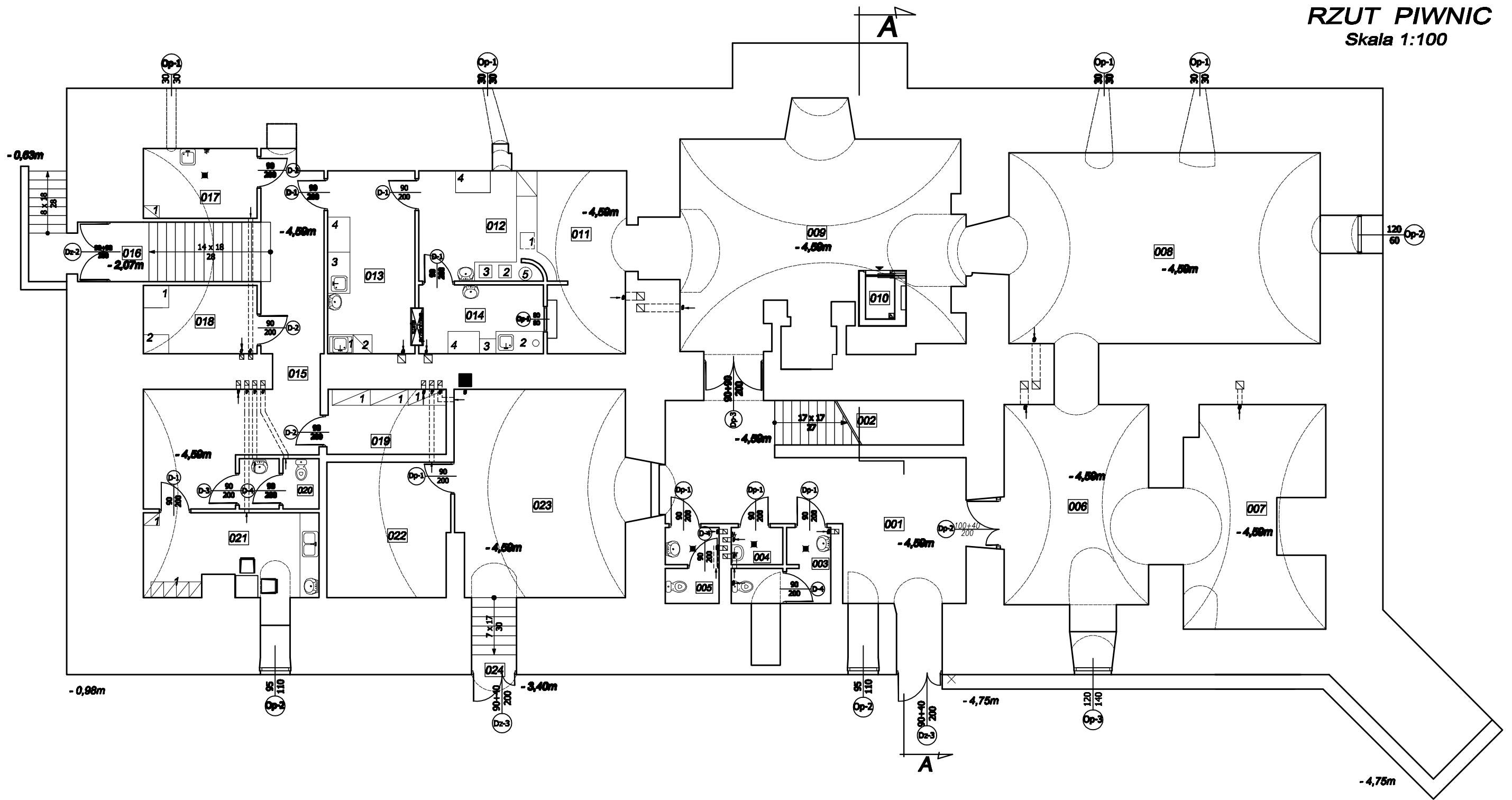


RZUT PIWNIC
Skala 1:100



Wykaz pomieszczeń

Nr	Pomieszczenie / rodzaj pom.	Pow. [m ²]	Nr	Pomieszczenie / rodzaj pom.	Pow. [m ²]
001	Hall wejściowy / marmur	42,90	012	Bar / gress	12,49
002	Kłódka schodowa / marmur	8,34	013	Zaplecze kawiarni / gress	15,90
003	W.C. męski / gress	5,21	014	Zmywalnia / gress	8,55
004	Pomieszczenie porządkowe / gress	1,92	016	Droga dostaw / gress	29,96
005	W.C. damski / gress	4,07	018	Schody gospodarcze / piaskowiec	8,22
006	Kawiarnia / marmur	31,65	017	Pomieszczenie porządkowe / gress	7,90
007	Kawiarnia / marmur	29,85	019	Szafy chłodnicze / gress	7,90
008	Kawiarnia / marmur	61,62	020	Magazyn / gress	7,73
009	Kawiarnia / marmur	62,70	021	W.C. obsługi kawiarni / gress	4,00
010	Dzielnia osobowa	2,70	022	Szafnia i zaplecze socjalne personelu / gress	14,30
011	Kredens / marmur	18,29	023	Pomieszczenie techniczne / gress	16,41
			024	Kotłownia / gress	36,41
				Schody gospodarcze / piaskowiec	4,00
		Razem:			442,63

Copying of this document and giving it to third parties and the use or communication of the contents thereof are forbidden without express authority by us. All copying not authorized by us will be prosecuted and makes liable for compensation. CAD-drawing - modification by CAD only.

BIURO PROJEKTÓW / DESIGN OFFICE / INŻYNIERSKIE BIURO Andrzej A. Żaboklicki 25-316 Kielce, ul. Kościuszki 50/88 tel, fax: (041) 34-483-89; e-mail: zaba@cedea.pl		Projektant:	mgr inż. arch. Ewa Koszowski upr.bud KL-220/87
		Sprawdzający:	mgr inż. arch. Anna Krzyżak SW-8/2003
Investor:	Urząd Gminy Stopnica ul. Kościuszki 2, 28-130 Stopnica www@stopnica.pl	Generalny projektant:	dr inż. Andrzej Żaboklicki upr.bud KL-96/94
Investycja:	Projekt budowlano-wykonawczy odbudowy Zamku w Stopnicy	Branża:	ARCHITEKTURA – TECHNOLOGIA
Data:	12.2007	Treść rysunku:	Rysunek Nr: A-18
Skala:	1:100	Technologia kawiarni	DOS-name: RZ-01_remont