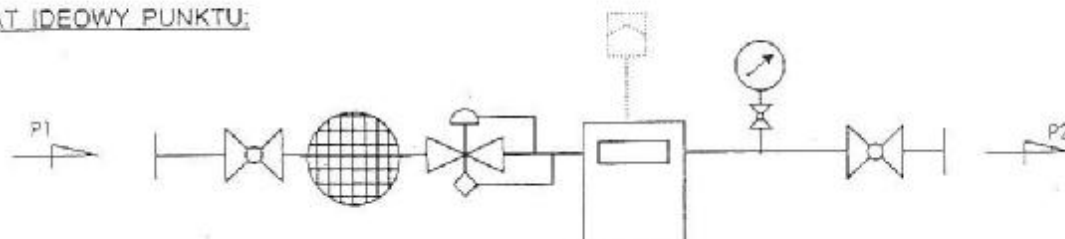


ELEMENTY SKŁADOWE:

1. Króciec stalowy z kołnierzem DN25
2. Zawór kołnierzowy DN25
3. Filtr gazowy kołn. DN25
4. Reduktor gazowy FMX
5. Zawór odcinający DN32
6. Gazomierz miechowy G25 N
7. Manometr tarczowy 0 - 10 kPa z kurkiem
8. Zawór kulowy kołn. DN50
9. Rejestrator MacR2
10. Szafka stalowa 1100 x 1000 x 400 malowana proszkowo wraz ze stażem montażowym.

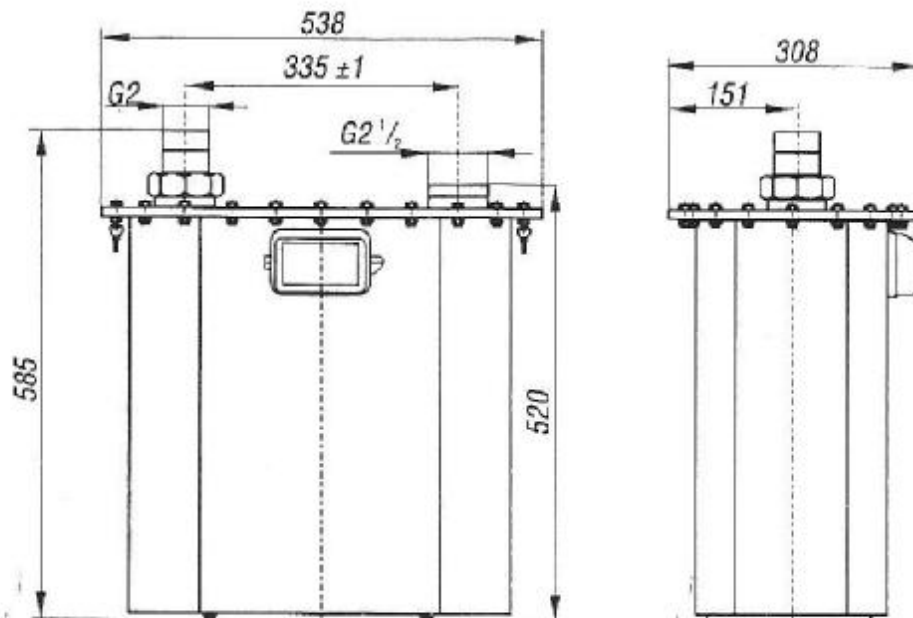
| | | | |
|-----------------------|--|-----------|--------|
| Nazwa obiektu | Budynek kultury – instalacja gazowa. | | |
| Adres obiektu | Stopnica ul. Kazimierza Wielkiego nr ewd. Działki 32/3 | | |
| Inwestor | Urząd Gminy Stopnica , 28-130 Stopnica ul. Kościuski 2 | | |
| Przedmiot | Projekt budowlany: pomiar gazu - schemat | | |
| Jednostka projektowa: | Prywatne Biuro Projektów w Zakresie Gazownictwa i UW 25-757 Kielce ul. Fosforytowa 78 | | |
| Projektował | Ryszard Susła upr.bud. G.T.L. - 63/138/75 i KL - 120/89 | | |
| Skala | Data: grudzień 2007 r. | Rys. Nr 4 | Podpis |

SCHEMAT IDEOWY PUNKTU:

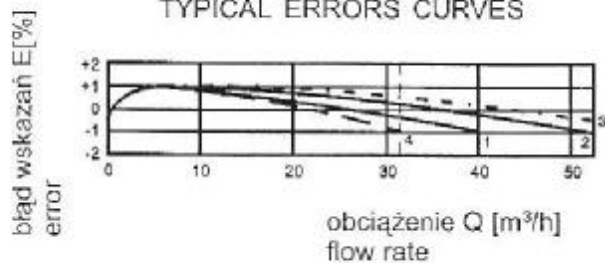


DANE TECHNICZNE G25

| | |
|--------------------------------|--------------------------|
| Obciążenie maksymalne | 40m ³ /h |
| Obciążenie minimalne | 0,25m ³ /h |
| Obciążenie nominalne | 25m ³ /h |
| Pojemność komór pomiarowych | 20 dm ³ |
| Dopuszczalne ciśnienie robocze | 20 kPa |
| Zakres pomiarowy liczydła | 99999,999 m ³ |
| Masa | ~ 30 kg |

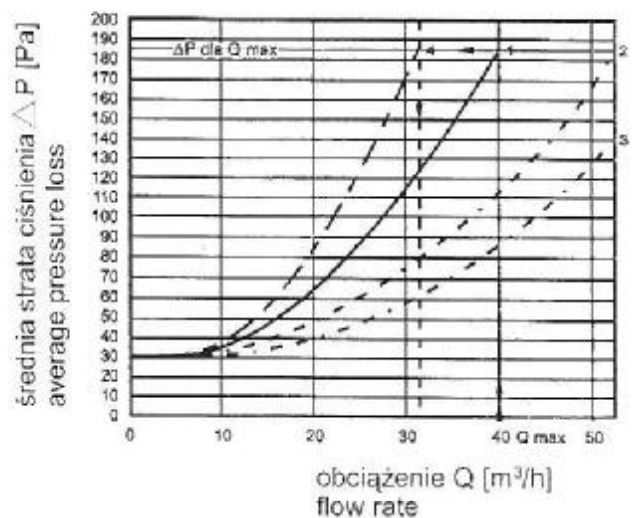


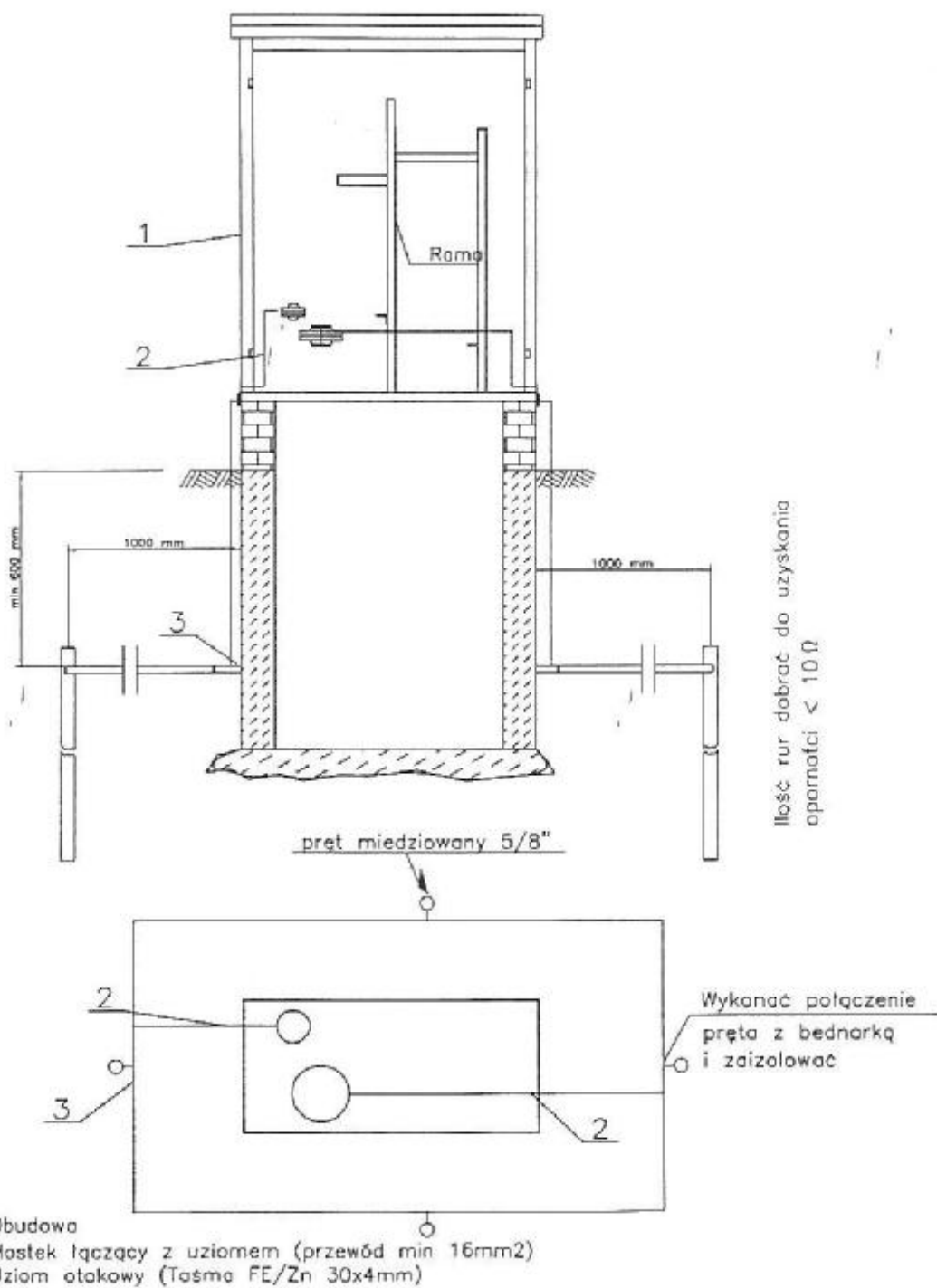
TYPOWE KRZYWE BŁĘDÓW
TYPICAL ERRORS CURVES



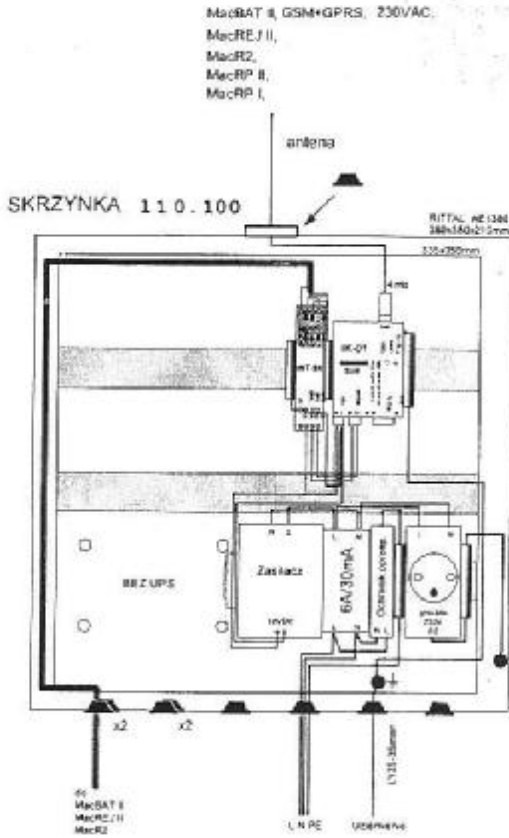
- 1 - powietrze / air
- 2 - gaz ziemny / natural gas
- 3 - gaz miejski / city gas
- 4 - gaz propan-butan / propane-butane gas

TYPOWE KRZYWE STRAT CIŚNIENIA
TYPICAL PRESSURE LOSS CURVES





Schemat wykonania uziomu otokowego stacji



Standardowe zestawy telemetrii z *PC1150*

- 230VAC
- 230VAC + UPS
- Bateria Słoneczna 15 Watt
- Bateria Słoneczna 45 Watt

- GSM + GPRS
- GSM
- PSTN

- MacBat II, MacREJ II, MacR2, MacRP
- MacBAT/2COM
- MacREJ
- MacMAT II, MacMAT/2COM

- MacBat II, MacREJ II, MacR2, MacRP
- MacBAT/2COM
- MacREJ

- MacBat II, MacREJ II, MacR2, MacRP
- MacBAT/2COM
- MacREJ

gotowe!

port 485 (z optyzacja)

Cena netto: 3650 zł

pdf

dxr

drukuj