

FERROPOL

BRACIA MATUSZEWSKY Sp. z o.o.

ZINTEGROWANY SYSTEM ZABEZPIECZEŃ GAZOWYCH

ATEST: INiG w Krakowie nr AT/99 – 05 – 058 wydanie II/2005



Zintegrowany System Zabezpieczeń Gazowych składa się z:

- MAG 2000 – zawór klapkowy DN 20 + DN 25 (gwintowane) DN 32 + DN 100 (kohnierzowe), ciśnienie – PN 6,
- DEM/P/C-08 – detektora gazu (CH4/LPG/CO),
- CS4/8X – centrali sterującej wyposażonej standardowo w akumulator 1,2 Ah/12V lub 7 Ah/12V,
- STZ-08 – sterownika zaworu,
- SOA-08 – sygnalizatora optyczno – akustycznego.

PRZEZNACZENIE

Zintegrowany System Zabezpieczeń Gazowych przeznaczony jest do podniesienia bezpieczeństwa eksploatacji urządzeń gazowniczych w instalacjach oraz do pomiaru stężeń gazów wybuchowych tj. metanu, propan - butanu itp. i toksycznych – tlenku węgla. Reaguje automatycznie i natychmiast w przypadku niekontrolowanego wycieku gazu, pozwala na natychmiastowe, automatyczne i skuteczne odcięcie dopływu gazu do instalacji oraz umożliwia przesłanie sygnału o zaistniałej awarii i natychmiastowe powiadomienie użytkowników oraz nadzoru. Poprzez sygnalizację optyczno-akustyczną informuje użytkowników - mieszkańców o stanie zagrożenia.

OBSZAR ZASTOSOWAŃ

- duże, miejskie i przemysłowe kolumnie gazowe, budynki użyteczności publicznej
- domowe instalacje gazowe CO, stacje redukcyjno - pomiarowe

CECHY UŻYTKOWE

- Szybkozamykający zawór klapkowy MAG-2000 jest zaworem odcinającym, pełnoprzelotowym, stalowym (nie aluminiowym). Zamykany jest impulsem elektrycznym (lub ręcznie), otwarcie może nastąpić TYLKO ręcznie-świadomie!
- Otwarcie zaworu MAG-2000 TYLKO ręcznie powoduje wymuszenie świadomej interwencji osób nadzoru/obsługi instalacji. Świadomość powyższego wymusza konieczność lokalizacji i naprawy uszkodzenia przed ponownym włączeniem gazu
- Zawór MAG-2000 nie wymaga zasilania podczas normalnej pracy (czuwania). Instalacja elektryczna łącząca zawór MAG-2000 i centralę CS4/8X jest wolna od napięcia. Obecność zasilania sieciowego nie wpływa także na stan zaworu MAG po jego zamknięciu – niemożliwe jest jego przypadkowe otwarcie.

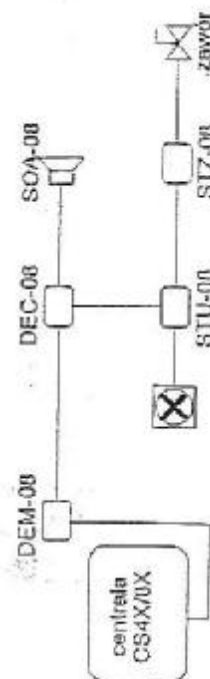
- Detektor gazu typ DEM-08 (metan), DEP-08 (propan-butan), DEC-08 (tlenek węgla) zapewnia bezpieczną detekcję wszystkich rodzajów gazów wybuchowych. Oprócz kontroli stężenia gazów, dokonywany jest również pomiar temperatury w otoczeniu detektorów. Posiada obudowę IP55.
- Centrala CS4/8X zasila i steruje pracą detektorów DEM/P/C-08 oraz generuje impulsy zamykające zawór MAG-2000. Fakt zaistnienia stanów alarmowych jest zapamiętywany przez centralę. Informacje te magazynowane są w nieulotnej pamięci nie dającej się skasować inaczej, jak tylko poprzez wprowadzenie odpowiedniego kodu. Posiada również wbudowany wewnątrz akumulator zapewniający zasilanie buforowe na czas zaniku napięcia z sieci.

- Sterownik zaworu STZ-08 jest to urządzenie wykonawcze (montowane pomiędzy centralą a zaworem), które po otrzymaniu odpowiedniego rozkazu z centrali generuje impuls w celu zamknięcia zaworu MAG-2000.
- Sygnalizator optyczno-akustyczny SOA-08 służy do informowania sygnałem świetlnym i akustycznym o zaistniałej awarii.

Zintegrowany System Zabezpieczeń Gazowych – wykonanie go w technice mikroprocesorowej umożliwiło stworzenie innowacyjnego protokołu transmisji danych pomiędzy urządzeniami wchodzącymi w skład systemu. Zastosowanie nowego protokołu transmisji spowodowało obniżenie kosztów instalacji, a także podniosło niezawodność systemu.

Dla centrali oraz wszystkich urządzeń peryferyjnych przyjęto jeden system połączeń: „- D +”, w którym możliwe jest dołączenie dowolnych urządzeń systemu do jednego przewodu zasilającego – komunikacyjnego (3 x 0,5 mm²) w dowolnym miejscu do 1 km.

SCHEMAT BLOKOWY ZSZG



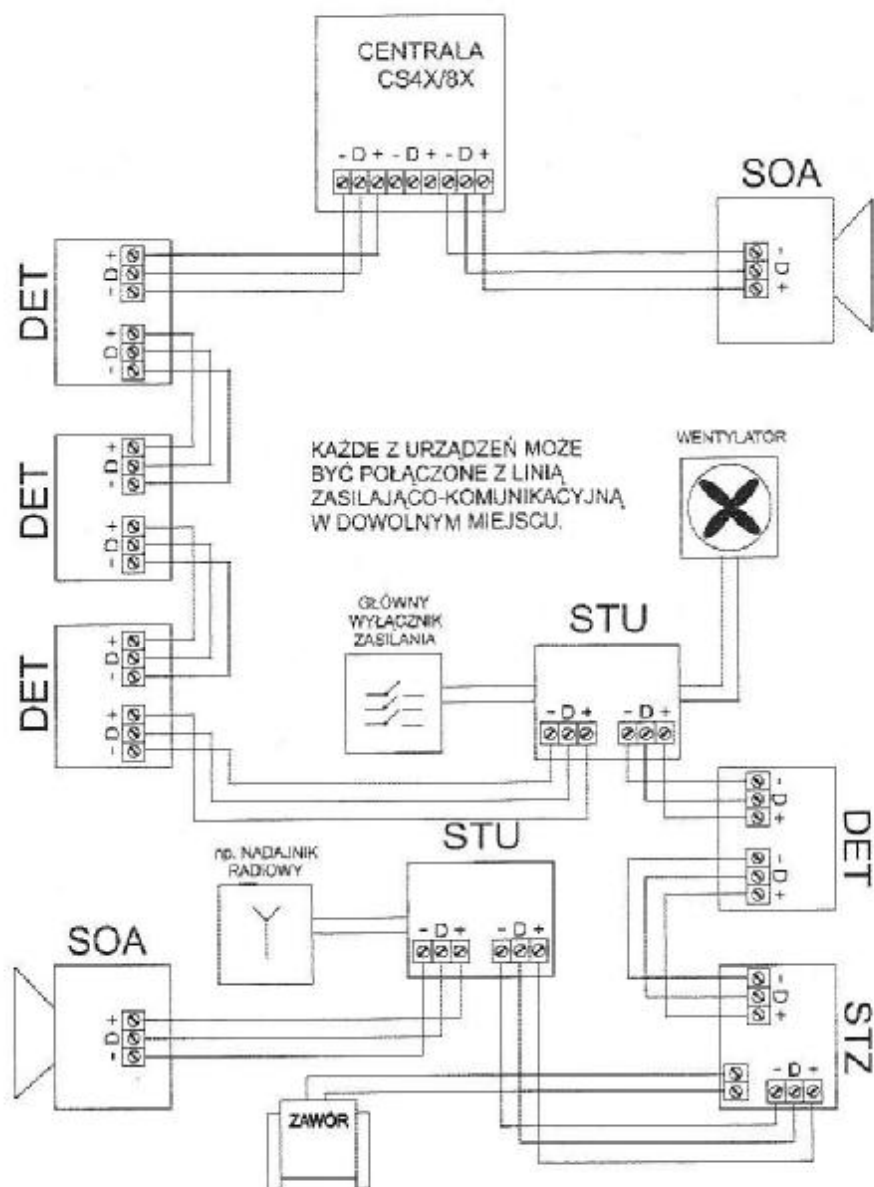
PARAMETRY TECHNICZNE ZINTEGROWANEGO SYSTEMU ZABEZPIECZEŃ GAZOWYCH

ZAWORY ODCINAJĄCE		CENTRALE STERUJĄCE		DETEKTORY GAZU			STEROWNIK ZAWORU	
TYP	MAG-2000	TYP	CS4X CS8X	TYP	DEM-08 DEP-08 DEC-08	TYP	STZ - 08	
Cisnienie nominalne	0,6 MPa	Napięcie zasilania	230 VAC	Wykrywane gazy	metan propan- butan	Współpraca z zaworami odcinającymi z wyzwaniem elektromagnetycznym	12V, 3 - 10A	
Średnica nominalna zaworu klipowego	20 - 25 32 - 100	Zasilanie buforowe (akumulator)	12V/1,3 Ah lub 7Ah	Substancje zakłócające	benzyna, rozpuszczalniki, farby itp.	Wywołanie	1 lub II próg alarmowy dla gazów przekroczenie progów temperatury	
Rodzaj przycięcia	gwintowane kolnierze	Pobór mocy	15W (max)	Typowe ustawienie progów alarmowych:		Odległość od zaworu	do 10 m	
Temperatura pracy	-30°C do +60°C	Ilość detektorów	1 - 4 1 - 8	ALARM 1	8% DGW	Temperatura pracy	-10°C do +40°C	
Otwarcie zaworu	wyłączenie ręczne	Temperatura pracy	-10°C do +40°C	ALARM 2	20% DGW	System zasilania i komunikacji	" - D + "	
Zamknięcie zaworu	impuls elektryczny lub ręczne	Wilgotność względna	0 - 90%	Próg alarmu temperaturowego	65°C	Wymiary (dłszxgł)	98x64x36	
Wymiary	zależne od średnicy zaworu	Prog alarmowy	Alarm 1, Alarm 2	Temperatura pracy	-10°C do +40°C	Obudowa	IP 55	
Masa	zależna od średnicy zaworu	Sygnalizacja optyczno-akustyczna	SOA-08 1szt. SOA-08 2szt.	Wilgotność względna	0 - 90%	STEROWNIK UNIERSALNY		
Wyposażenie standardowe	dźwignia do otwierania i zamykania zaworu kończuki kolnierze uszczelki makrełkami przeciwy kolnierze uszczelki śruby podkładki	Pamięć stanów alarmowych	TAK-kasowanie poprzez wprowadzenie kodu	Napięcie zasilania	12V			TYP
		System zasilania i komunikacji	" - D + "	Sytem zasilania i komunikacji	" - D + "	Trzy niezależne wyjścia przełącznikowe	230VAC/4A 24VDC/4A	
		Sterowanie urządzeniami peryferyjnymi (maksymalnie)	4 detektory 2 STZ-08 1 STU-08 1 SOA-08	Wymiary (dłszxgł)	98x64x36	Typ styków	A11 A2 - zwiernie T - przelączny	
		Wymiary (dłszxgł)	204x220x137,5 IP 65	Obudowa	IP 55	Maksymalne napięcie	250V - DC, AC	
						Maksymalna moc	1000VA, 100W	
						Temperatura pracy	-10°C do +40°C	
						System zasilania i komunikacji	" - D + "	
						Wymiary (dłszxgł)	98x64x36	
						Obudowa	IP 55	

PRODUCENT →

FERRPOL BRACIA MATUSZEWSKY Spółka z o.o. 63-900 RAWICZ, ul. Poznańska 3, Sierakowo
tel. 065 545 32 16, 545 21 67, fax 065 546 26 47, E-mail: ferrpol@ferrpol.com.pl Internet: www.ferrpol.com.pl

PRZYKŁADOWY SCHEMAT IDEOWY POŁĄCZEŃ
POMIĘDZY CENTRALĄ I URZĄDZENIAMI PERYFERYJNYMI



3

Dla centrali oraz wszystkich urządzeń peryferyjnych przyjęto jeden system połączeń: „- D +”, w którym możliwe jest dołączanie dowolnych urządzeń systemu do jednego przewodu zasilająco-komunikacyjnego (3 x 0,5 mm²) w dowolnym miejscu. Najbardziej korzystnym jest zastosowanie „topologii drzewa”, czyli kierowanie się faktycznym rozmieszczeniem urządzeń w obiektach i takie rozgałęzianie systemu, aby użyć jak najmniej przewodów łączących. Dla obwodów bardzo rozbudowanych system ten daje wielkie oszczędności w porównaniu z systemem „gwiazdowym” (każde urządzenie połączone bezpośrednio z centralą), a koszt zakupu Zintegrowanego Systemu Zabezpieczeń Gazowych może zostać pokryty uzyskanymi oszczędnościami nawet w całości.



FERRPOL

BRACIA MATUSZEWSCY Spółka z o.o.

Sierakowo, ul. Poznańska 3

63-900 RAWICZ

tel. 0-65 545 32 16, 545 21 67, fax 0-65 546 26 47

E-mail: ferrpol@ferrpol.com.pl Internet: www.ferrpol.com.pl

ZINTEGROWANY SYSTEM ZABEZPIECZEŃ GAZOWYCH CENNIK

Obowiązuje od 01.06.2007r.

Zawory klapowe pełnoprzelotowe typ MAG-2000 PN 6 MOP 6

Typ	Dodatkowe wyposażenie	DN (mm)	Cena netto
MAG-2000	Przyłącze z końcówkami kulistymi. Klucz do otwierania/zamykania.	20	760,00
		25	760,00
MAG-2000	Przeciwnośmierze, uszczelki, śruby, podkładki. Klucz do otwierania/zamykania.	32	985,00
		40	985,00
		50	985,00
		65	1 410,00
		80	1 410,00
		100	1 410,00

Elektronika dla Zintegrowanego Systemu Zabezpieczeń Gazowych

Nazwa wyrobu	Oznaczenie	Cena netto
Detektor – propan-butan + temperatura 1 próg (65 ^o)	DEP – 08	489,00
Detektor – metan + temperatura 1 próg (65 ^o)	DEM – 08	489,00
Detektor – tlenek węgla + temperatura 1 próg (65 ^o)	DEC – 08	489,00
Detektor dwugazowy – metan + tlenek węgla + temp.	DMC – 08	689,00
Detektor – wodór + temperatura 1 próg (65 ^o)	DEH – 08	639,00
Detektor – freon + temperatura 1 próg (65 ^o)	DFR – 08	549,00
Centrala CS4X z akumulatorem 1,2 Ah/12V	CS4X	490,00
Centrala CS4X z akumulatorem 7 Ah/12V	CS4X	570,00
Centrala CS8X z akumulatorem 7 Ah/12V	CS8X	699,00
Sterownik zaworu	STZ – 08	91,00
Sygnalizator optyczno-akustyczny	SOA – 08	85,00
Sterownik uniwersalny	STU – 08	91,00
Ręczny wyłącznik zaworu	STU – 08R	91,00
Sygnalizator poziomu alarmów	SPA – 08	149,00

Elektronika dla systemu do garaży

Centrala CS8X4G z akumulatorem 1,2 Ah (4 x DEC)	CS8X4G	480,00
Centrala CS8X8G z akumulatorem 1,2 Ah (8 x DEC)	CS8X8G	580,00
Centrala CS8X24G z akumulatorem 7 Ah (24 x DEC)	CS8X24G	880,00
Detektor tlenku węgla	DEC – 08G	399,00
Sterownik uniwersalny (sterowanie wentylatorem)	STU – 08	91,00

Pozostała elektronika

Lokalizator nieszczelności gazowych CH ₄ , LPG, CO + etui	GT2X	880,00
Mikromanometr („elektroniczna ururka”) + etui	MCR – 010	598,00

Wszystkie ceny podano bez podatku VAT w wysokości 22%.

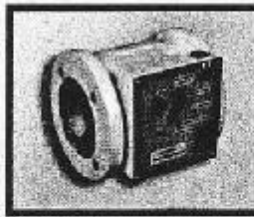
UWAGA: Od powyższych cen udzielamy korzystne rabaty oraz terminy płatności.

System ten idealnie współpracuje z zaworami odcinającymi z serii MAG-2000.

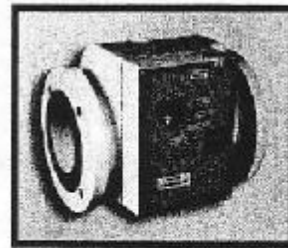
ZAWORY ODCINAJĄCE MAG-2000



DN20-25

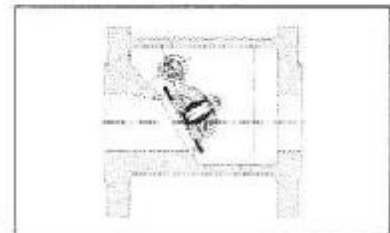


DN32-50

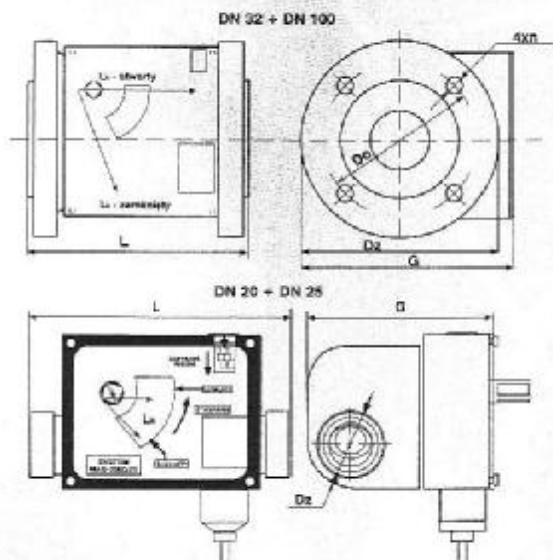


DN65-100

Szybkozamykający zawór klapowy MAG-2000 jest zaworem odcinającym, pełnoprzelotowym o zwartej jednobryłowej konstrukcji chronionej patentem wydanym przez Urząd Patentowy RP. Sterowany impulsem elektrycznym, w sytuacjach awaryjnych reaguje automatycznie i natychmiast, pewnie i skutecznie odcina dopływ gazu do instalacji. Otwarcie MAG-2000 może nastąpić tylko ręcznie (świadomie!). Prosta konstrukcja i pewność działania sprawiają, że zawór MAG-2000 jest opatrzony 2-letnią gwarancją. Produkowany jest w średnicach DN 20 ÷ DN 100 PN 6, przeznaczony do montażu na zewnątrz i wewnątrz budynku.



Przekrój pogłębiony zaworu MAG-2000



WYMIARY GABARYTOWE

Wymiar	MAG 2000		
	20-25	32-50	65-100
DN	20-25	32-50	65-100
L	161	175	310
G	115	180	270
Dz	M 42	165	255
Do	-	125	180
4xn	-	4xM16	4xM16
L _k (klucza)	210	210	220
~masa (kg)	6,5	17	41

Zintegrowany System Zabezpieczeń Gazowych chroni życie i zdrowie pracowników, mieszkańców oraz zabezpiecza przed zniszczeniem budynku, mieszkania i urządzenia o znacznej wartości.

Obszar zastosowań: duże, miejskie i przemysłowe kotłownie gazowe; budynki użyteczności publicznej; domowe instalacje gazowe c.o.; stacje redukcyjno-pomiarowe.

PRODUCENT - DYSTRYBUTOR:

DYSTRYBUTOR:

FERRPOL

**BRACIA MATUSZEWSKY
Sp. z o. o.**

Sierakowo, ul. Poznańska 3
63-900 Rawicz
tel. 065 545 32 16 fax 065 546 26 47
www.ferrpol.com.pl
e-mail: ferrpol@ferrpol.com.pl

ERMAG

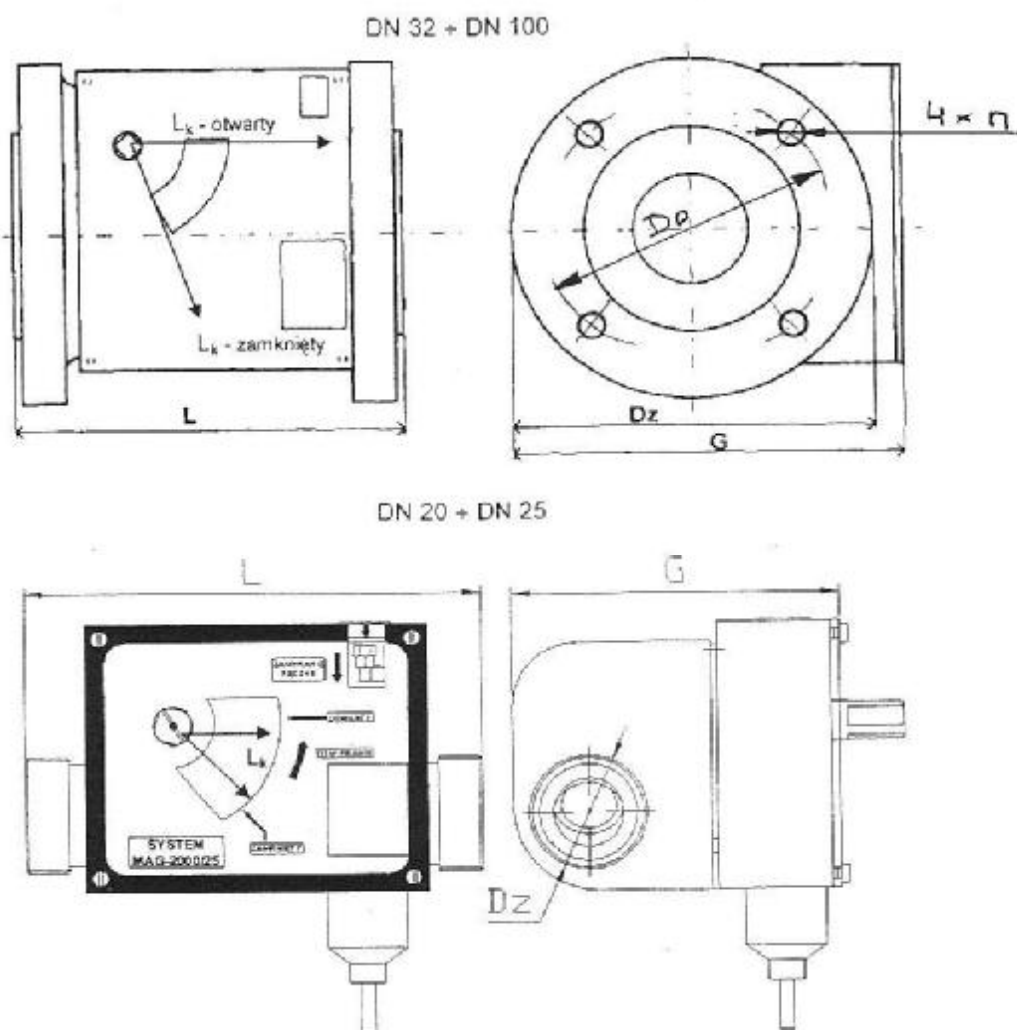
**PRZEDSIĘBIORSTWO
SPECJALISTYCZNE**

Sierakowo, ul. Podgórna 1c
63-900 Rawicz
tel./fax 065 545 23 41

ZINTEGROWANY SYSTEM ZABEZPIECZEŃ GAZOWYCH

Zawór szybkozamykający klapowy Typ MAG – 2000 DN 20 ÷ DN 100 PN 6 MOP 6

WYMIARY GABARYTOWE



Wymiar	MAG 2000		
	20-25	32-50	65-100
DN	20-25	32-50	65-100
L	161	175	310
G	115	180	270
Dz	M 42	165	255
Do	-	125	180
4 x n	-	4 x Ø18	4 x Ø18
L _k (klucza)	210	210	220
~ masa [kg]	6,5	17	41