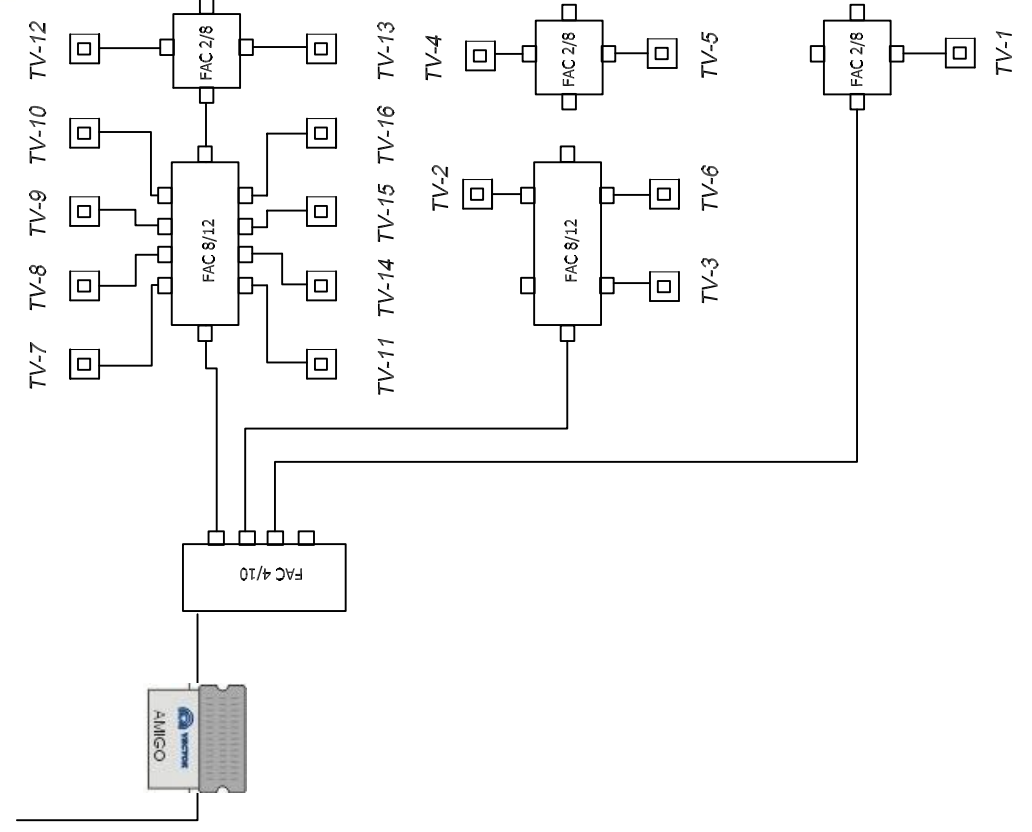


ASTRA + HotBird
2 x LNB SQ



Copying of this document and giving it to third parties and the use or communication of the contents thereof are forbidden without express authority by us.
All copying not authorized by us will be prosecuted and makes liable for compensation.
CAD-drawing - modification by CAD only.

Investor: **Urząd Gminy Stopnica**
ul. Kościuszki 2, 28-130 Stopnica
www@stopnica.pl

Investycja: **Projekt budowlano-wykonawczy odbudowy Zamku w Stopnicy**

Data: 11.2007
Skala:

Treść rysunku: **INSTALACJA SAT/RTV, SWIN.CCTV, SCHEMAT Instalacji SAT/RTV**

mgr inż. Jacek Szalas Cc1732340001 licencja nr 0012009		ZESPÓŁ AUTORSKI:
mgr inż. Piotr Szostak upr.bud SWK/43/ PWQE/05		
Branża: TELETECHNIKA		Rysunek Nr: T-06
Rev: A		