

Lp.	Podst	Opis i wylczenia	j.m.	Poszcz z	Razem
- Roboty remontowo budowlane: wymiana starej stolarki okiennej na okna z PCV w budynku Zespołu Szkół Ponadgimnazjalnych im. Orłąt Lwowskich w Stopnicy ul.Kazimierza Wielkiego 23a					
1	KNR 4-01 0354-05	Wykucie z muru ościeżnic drewnianych o pow.ponad 2 m2 <str.południowa szt.14,zachodnia szt.2,północna szt.9> (14+2+9)*2.06*2.04 <str.wschodnia> 1*1.48*1.43 <str.północna/kl.schod./> 6*1.72*1.20	m ² m ² m ² m ²	 105.060 2.116 12.384	
				RAZEM	119.560
2	KNR 4-01 0354-04	Wykucie z muru ościeżnic drewnianych o pow.do 2 m2 <str.zachodnia/0,85*1,47/> 6 <str.północna/0,85*1,47/> 3	szt. szt. szt.	 6.000 3.000	
				RAZEM	9.000
3	KNR 4-01 0354-03	Wykucie z muru ościeżnic drewnianych o pow.do 1 m2 <str.północna-piwnice/0,88*0,58/> 3 <str.południowa-piwnice/1,20*0,58/> 1	szt. szt. szt.	 3.000 1.000	
				RAZEM	4.000
4	KNR 4-01 0535-08	Rozebranie obróbek blacharskich podokienników z blachy nie nadającej się do użytku <str.połud.zach.i północna> (14+2+9)*2.10*0.25 <str.wschodnia> 1*1.52*0.25 <str.północna/kl.schodowa/> 6*1.76*0.25 <str.zach i północna> (6+3)*0.89*0.25 <str.północna/piwnice/> 3*0.92*0.25 <str.południowa/piwnice/> 1*1.24*0.25	m ² m ² m ² m ² m ² m ²	 13.125 0.380 2.640 2.003 0.690 0.310	
				RAZEM	19.148
5	KNR 0-19 0930-11	Wymiana okien na okna rozwierane i uchylno-rozwierane dwudzielne z PCV o pow. ponad 2.5 m2 25*2.06*2.04	m ² m ²	 105.060	
				RAZEM	105.060
6	KNR 0-19 0930-10	Wymiana okien na okna rozwierane i uchylno-rozwierane z PCV o pow. do 2.5 m2 6*1.72*1.20	m ² m ²	 12.384	
				RAZEM	12.384
7	KNR 0-19 0930-10	Wymiana okien na okna rozwierane i uchylno-rozwierane dwudzielne z PCV o pow. do 2.5 m2 1*1.48*1.43	m ² m ²	 2.116	
				RAZEM	2.116
8	KNR 0-19 0930-03	Wymiana okien na okna uchylne jednodzielne z PCV o pow. do 1.0 m2 3*0.88*0.58 1*1.20*0.58	m ² m ² m ²	 1.531 0.696	
				RAZEM	2.227

Lp.	Podst	Opis i wyliczenia	j.m.	Poszcz z	Razem
9	NNRNB 0541-02	Obróbki blacharskie z blachy powlekanej o szer. w rozwinięciu ponad 25 cm $(2.10*25+1.48+1.72*6+0.85*9+0.88*3+1.20)*0.38$	m ² m ²	28.800	
				RAZEM	28.800
10	KNR 4- 01 0708- 01	Wykon. tynków zwykłych wewn. kat. III z zaprawy cem.-wap. na ościeżach szer. do 15 cm $(2.06+2.04*2)*25+(1.48+1.43*2)+(1.72+1.20*2)*6+(0.85+1.47*2)*9+(0.88+0.58*2)*3+(1.20+0.58*2)$	m m	225.150	
				RAZEM	225.150
11	KNR 4- 01 0711- 01 analo- gia	Uzup. tynk. zwyk. zewnętrznych kat. III z zapr. cem.-wap. na ościeżach na podł. z cegły i pustaków (do 1m ² w 1 miej.) 225.15*0.15	m ² m ²	33.773	
				RAZEM	33.773
12	KNR 4- 01 0108- 09	Wywiezienie (starych okien pochodzących z rozbiórki) sprzymowanych samochodami skrzyniowymi na odl. do 1 km $(119.56+9*0.85*1.47+3*0.88*0.58+1.20*0.58)*0.08$	m ³ m ³	10.643	
				RAZEM	10.643
13	KNR 4- 01 0108- 10	Wywiezienie j.w. - za każdy nast. 1 km Krotność = 2 10.643	m ³ m ³	10.643	
				RAZEM	10.643

BIURO USŁUG BUDOWLANYCH
Stanisław Zawartka
ul. Mickiewicza 16/4
28-100 BUSKO-ZDRÓJ
tel. (0) 502 307 875

UPRAWNIONY BUDOWNICZY
Stanisław Zawartka
nr upr. 18/KL/74, 10/84

BIURO USŁUG BUDOWLANYCH
Stanisław Zawartka
ul. Mickiewicza 16/4
28-100 BUSKO-ZDRÓJ
tel. (0) 502 307 875

**OPIS TECHNICZNY DO WYMIANY OKIEN W BUDYNKU
ZESPOŁU SZKÓŁ PONADGMNAZJALNYCH**

Wymiana okien polega na:

- wykucie z muru starej stolarki okiennej
- demontażu starych podokienników z blachy nie nadającej się do użytku
- montażu nowych okien PCV (o tych samych wymiarach)
- wykonanie nowych podokienników zewnętrznych z blachy ocynkowanej powlekanej o gr.0,60 mm i szerokości 38 cm w rozwinięciu
- wymiary podawane są w świetle murów
- szprosy okienne mierzone są od murów wewnętrznych (osiowo)
- wszystkie okna otwierane lub uchylne do wewnątrz pomieszczeń
- okna powinny być zaopatrzone w nawietrzaki higroskopijne.

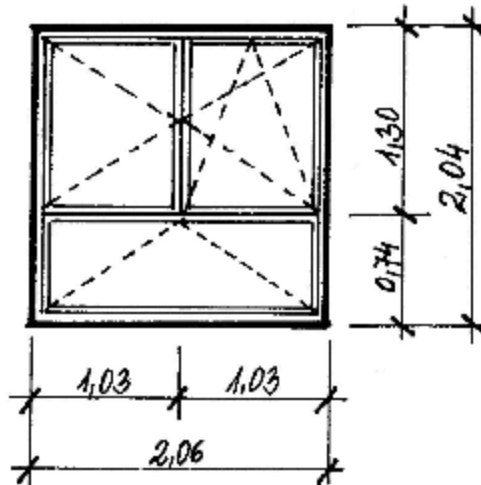
UWAGA!

Wyłoniony wykonawca robót przed złożeniem zamówienia u producenta zobowiązany jest do ponownego i dokładnego wymierzenia przedmiotowych okien oraz do uzgodnienia z inwestorem dotyczącego sposobu otwierania i uchylania poszczególnych okien.

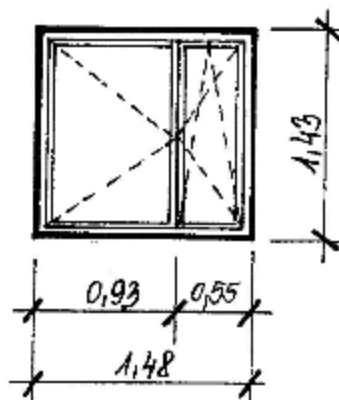
UPRAWNIONY BUDOWNICZY
Stanisław Zawartka
nr upr. 181/L/74, 10/84

BIURO USŁUG BUDOWLANYCH
Stanisław Zawartka
ul. Mickiewicza 16/4
28-100 BUSKO-ZDRÓJ
tel. (0) 502 307 875

25 SXT.



1 SXT.

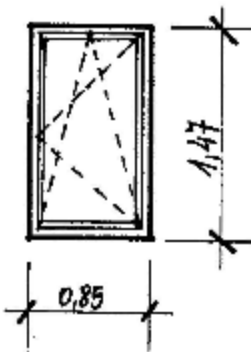


UPRAWNIONY BUDOWNICZY

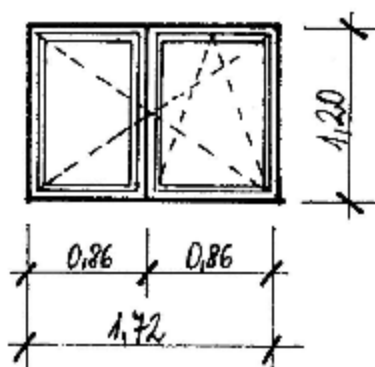
Stanisław Zawartka
nr upr. 18/KL/74, 10/84

BIURO USŁUG BUDOWLANYCH
Stanisław Zawartka
ul. Mickiewicza 16/4
28-100 BUSKO-ZDRÓJ
tel. (0) 502 307 875

9 SXT.



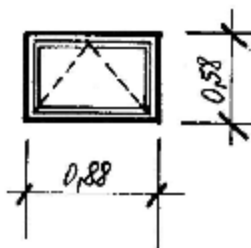
6 SXT.



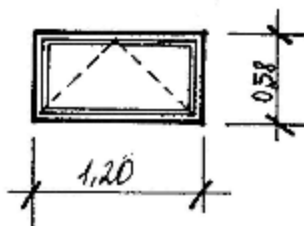
UPRAWNIONY BUDOWNICZY
Stanisław Zawartka
nr upr. 18/KL/7A, 10/84

BIURO USŁUG BUDOWLANYCH
Stanisław Zawartka
ul. Mickiewicza 16/4
28-100 BUSKO-ZDRÓJ
tel. (0) 502 307 875

3 SZT.



1 SZT.



UPRAWNIONY BUDOWNICZY
Stanisław Zawartka
nr upr. 19/KL/74, 10/84

Lp.	Podst	Opis i wylczenia	j.m.	Poszcz z	Razem
- Roboty remontowo budowlane: wymiana starej stolarki okiennej na okna z PCV w budynku Zespołu Szkół Ponadgimnazjalnych im. Orłąt Lwowskich w Stopnicy ul.Kazimierza Wielkiego 23a					
1	KNR 4-01 0354-05	Wykucie z muru ościeżnic drewnianych o pow.ponad 2 m2 <str.południowa szt.14,zachodnia szt.2,północna szt.9> (14+2+9)*2.06*2.04 <str.wschodnia> 1*1.48*1.43 <str.północna/kl.schod./> 6*1.72*1.20	m ² m ² m ² m ²	 105.060 2.116 12.384	
				RAZEM	119.560
2	KNR 4-01 0354-04	Wykucie z muru ościeżnic drewnianych o pow.do 2 m2 <str.zachodnia/0,85*1,47/> 6 <str.północna/0,85*1,47/> 3	szt. szt. szt.	 6.000 3.000	
				RAZEM	9.000
3	KNR 4-01 0354-03	Wykucie z muru ościeżnic drewnianych o pow.do 1 m2 <str.północna-piwnice/0,88*0,58/> 3 <str.południowa-piwnice/1,20*0,58/> 1	szt. szt. szt.	 3.000 1.000	
				RAZEM	4.000
4	KNR 4-01 0535-08	Rozebranie obróbek blacharskich podokienników z blachy nie nadającej się do użytku <str.połud.zach.i północna> (14+2+9)*2.10*0.25 <str.wschodnia> 1*1.52*0.25 <str.północna/kl.schodowa/> 6*1.76*0.25 <str.zach i północna> (6+3)*0.89*0.25 <str.północna/piwnice/> 3*0.92*0.25 <str.południowa/piwnice/> 1*1.24*0.25	m ² m ² m ² m ² m ² m ²	 13.125 0.380 2.640 2.003 0.690 0.310	
				RAZEM	19.148
5	KNR 0-19 0930-11	Wymiana okien na okna rozwierane i uchylno-rozwierane dwudzielne z PCV o pow. ponad 2.5 m2 25*2.06*2.04	m ² m ²	 105.060	
				RAZEM	105.060
6	KNR 0-19 0930-10	Wymiana okien na okna rozwierane i uchylno-rozwierane z PCV o pow. do 2.5 m2 6*1.72*1.20	m ² m ²	 12.384	
				RAZEM	12.384
7	KNR 0-19 0930-10	Wymiana okien na okna rozwierane i uchylno-rozwierane dwudzielne z PCV o pow. do 2.5 m2 1*1.48*1.43	m ² m ²	 2.116	
				RAZEM	2.116
8	KNR 0-19 0930-03	Wymiana okien na okna uchylne jednodzielne z PCV o pow. do 1.0 m2 3*0.88*0.58 1*1.20*0.58	m ² m ² m ²	 1.531 0.696	
				RAZEM	2.227

Lp.	Podst	Opis i wyliczenia	j.m.	Poszcz z	Razem
9	NNRNB 0541-02	Obróbki blacharskie z blachy powlekanej o szer. w rozwinięciu ponad 25 cm $(2.10*25+1.48+1.72*6+0.85*9+0.88*3+1.20)*0.38$	m ² m ²	28.800	
				RAZEM	28.800
10	KNR 4- 01 0708- 01	Wykon. tynków zwykłych wewn. kat. III z zaprawy cem.-wap. na ościeżach szer. do 15 cm $(2.06+2.04*2)*25+(1.48+1.43*2)+(1.72+1.20*2)*6+(0.85+1.47*2)*9+(0.88+0.58*2)*3+(1.20+0.58*2)$	m m	225.150	
				RAZEM	225.150
11	KNR 4- 01 0711- 01 analo- gia	Uzup. tynk. zwyk. zewnętrznych kat. III z zapr. cem.-wap. na ościeżach na podł. z cegły i pustaków (do 1m ² w 1 miej.) 225.15*0.15	m ² m ²	33.773	
				RAZEM	33.773
12	KNR 4- 01 0108- 09	Wywiezienie (starych okien pochodzących z rozbiórki) sprzymowanych samochodami skrzyniowymi na odl. do 1 km $(119.56+9*0.85*1.47+3*0.88*0.58+1.20*0.58)*0.08$	m ³ m ³	10.643	
				RAZEM	10.643
13	KNR 4- 01 0108- 10	Wywiezienie j.w. - za każdy nast. 1 km Krotność = 2 10.643	m ³ m ³	10.643	
				RAZEM	10.643

BIURO USŁUG BUDOWLANYCH
Stanisław Zawartka
ul. Mickiewicza 16/4
28-100 BUSKO-ZDRÓJ
tel. (0) 502 307 875

UPRAWNIONY BUDOWNICZY
Stanisław Zawartka
nr upr. 18/KL/74, 10/84

BIURO USŁUG BUDOWLANYCH
Stanisław Zawartka
ul. Mickiewicza 16/4
28-100 BUSKO-ZDRÓJ
tel. (0) 502 307 875

**OPIS TECHNICZNY DO WYMIANY OKIEN W BUDYNKU
ZESPOŁU SZKÓŁ PONADGMNAZJALNYCH**

Wymiana okien polega na:

- wykucie z muru starej stolarki okiennej
- demontażu starych podokienników z blachy nie nadającej się do użytku
- montażu nowych okien PCV (o tych samych wymiarach)
- wykonanie nowych podokienników zewnętrznych z blachy ocynkowanej powlekanej o gr.0,60 mm i szerokości 38 cm w rozwinięciu
- wymiary podawane są w świetle murów
- szprosły okienne mierzone są od murów wewnętrznych (osiowo)
- wszystkie okna otwierane lub uchylne do wewnątrz pomieszczeń
- okna powinny być zaopatrzone w nawietrzaki higroskopijne.

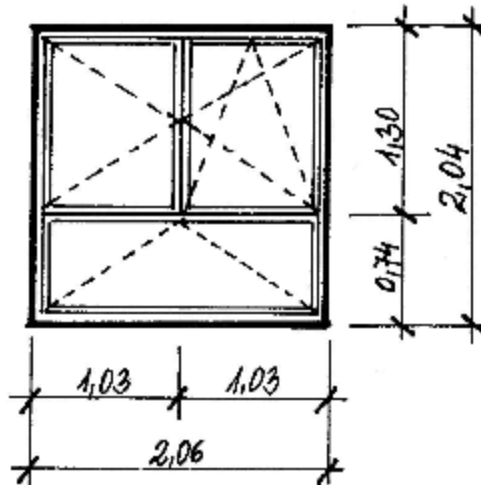
UWAGA!

Wyłoniony wykonawca robót przed złożeniem zamówienia u producenta zobowiązany jest do ponownego i dokładnego wymierzenia przedmiotowych okien oraz do uzgodnienia z inwestorem dotyczącego sposobu otwierania i uchylania poszczególnych okien.

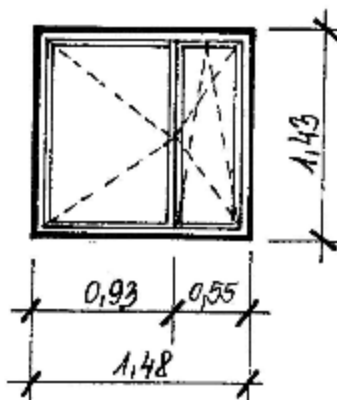
UPRAWNIONY BUDOWNICZY
Stanisław Zawartka
nr upr. 181/L/74, 10/84

BIURO USŁUG BUDOWLANYCH
Stanisław Zawartka
ul. Mickiewicza 16/4
28-100 BUSKO-ZDRÓJ
tel. (0) 502 307 875

25 SXT.



1 SXT.

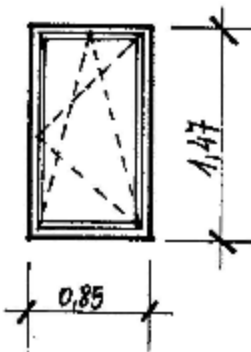


UPRAWNIONY BUDOWNICZY

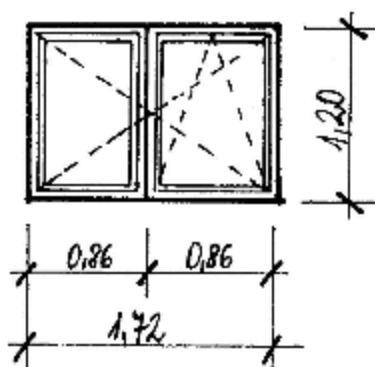
Stanisław Zawartka
nr upr. 18/KL/74, 10/84

BIURO USŁUG BUDOWLANYCH
Stanisław Zawartka
ul. Mickiewicza 16/4
28-100 BUSKO-ZDRÓJ
tel. (0) 502 307 875

9 SXT.



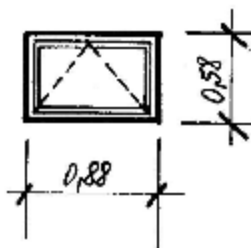
6 SXT.



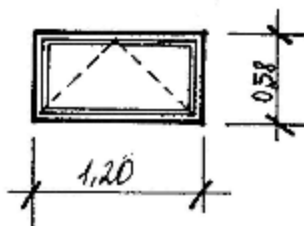
UPRAWNIONY BUDOWNICZY
Stanisław Zawartka
nr upr. 18/KL/7A, 10/84

BIURO USŁUG BUDOWLANYCH
Stanisław Zawartka
ul. Mickiewicza 16/4
28-100 BUSKO-ZDRÓJ
tel. (0) 502 307 875

3 SZT.



1 SZT.



UPRAWNIONY BUDOWNICZY

Stanisław Zawartka
nr upr. 19/KL/74, 10/84