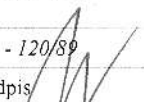
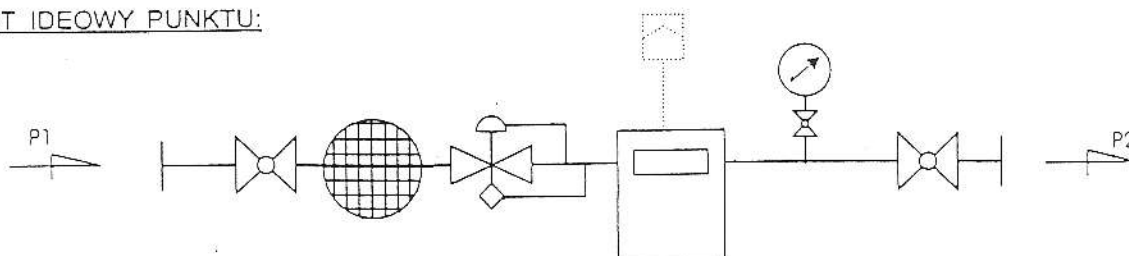


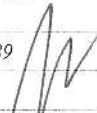
ELEMENTY SKŁADOWE:

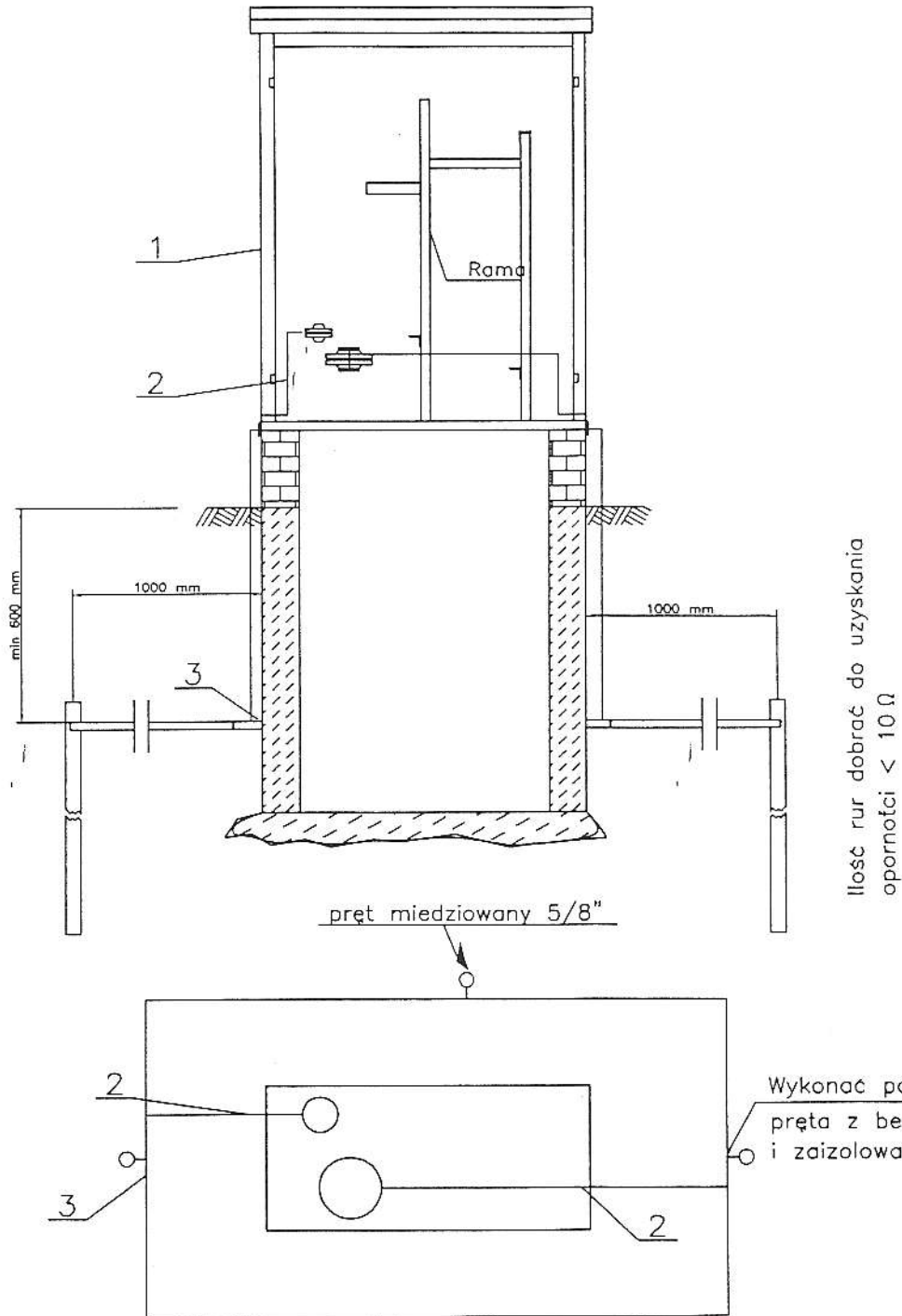
1. Króciec stalowy z kołnierzem DN25
2. Zawór kołnierzowy DN25
3. Filtr gazowy kołn. DN25
4. Reduktor gazowy FMX
5. Zawór odcinający DN32
6. Gazomierz miechowy G25 N
7. Manometr tarczowy 0 - 10 kPa z kurkiem
8. Zawór kulowy kołn. DN50
9. Rejestrator MacR2
10. Szafka stalowa 1100 x 1000 x 400 malowana proszkowo wraz ze stażem montażowym.

Nazwa obiektu	Budynek kultury – przyłącze gazowe śpr.		
Adres obiektu	Stopnica ul. Kazimierza Wielkiego nr ewd. działki 32/3		
Inwestor	Urząd Gminy Stopnica , 28-130 Stopnica ul. Kościuszki 2		
Przedmiot	Projekt budowlany: pomiar gazu - schemat		
Jednostka projektowa:	Prywatne Biuro Projektów w Zakresie Gazownictwa i UW 25-757 Kielce ul. Fosforytowa 78		
Projektował	Ryszard Susło upr. bud. G.T.V. - 63/138/75 i KL - 120/89		
Skala	Data: styczeń 2007 r.	Rys. Nr 3	Podpis 

SCHEMAT IDEOWY PUNKTU:

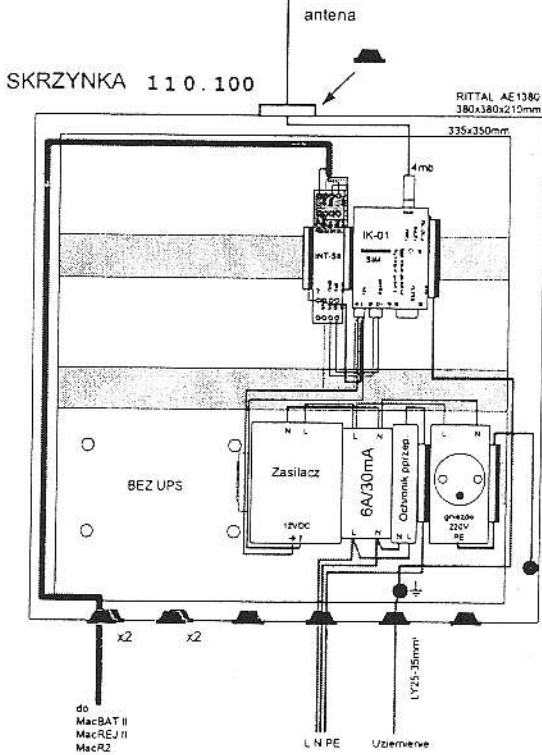


Nazwa obiektu	Budynek kultury – przyłącze gazowe śpr.		
Adres obiektu Inwestor	Stopnica ul. Kazimierza Wielkiego nr ewd. działki 32/3 Urząd Gminy Stopnica , 28-130 Stopnica ul. Kościuszki 2		
Przedmiot	Projekt budowlany: - schemat wykonania uziomu otokowego		
Jednostka projektowa:	Prywatne Biuro Projektów w Zakresie Gazownictwa i UW 25-757 Kielce ul. Fosforytowa 78		
Projektował	Ryszard Susło upr.bud. G.T.V. - 63/138/75 i KL - 120/89		
Skala	Data: styczeń 2007 r.	Rys. Nr 4	Podpis 



Schemat wykonania uziomu otokowego stacji

MacBAT II, GSM+GPRS, 230VAC,
 MacREJ II,
 MacR2,
 MacRP II,
 MacRP I,



Standardowe zestawy telemetrii z *PL1153*

- 230VAC
- 230VAC + UPS
- Bateria Słoneczna 15 Watt
- Bateria Słoneczna 45 Watt

- GSM + GPRS
- GSM
- PSTN

- MacBat II, MacREJ II, MacR2, MacRP
- MacBAT/2COM
- MacREJ
- MacMAT II, MacMAT/2COM

- MacBat II, MacREJ II, MacR2, MacRP
- MacBAT/2COM
- MacREJ

- MacBat II, MacREJ II, MacR2, MacRP
- MacBAT/2COM
- MacREJ

gotowe!

port 485 (z optoizolacją)

Cena netto: 3650 zł

pdf

dxr

drukuj