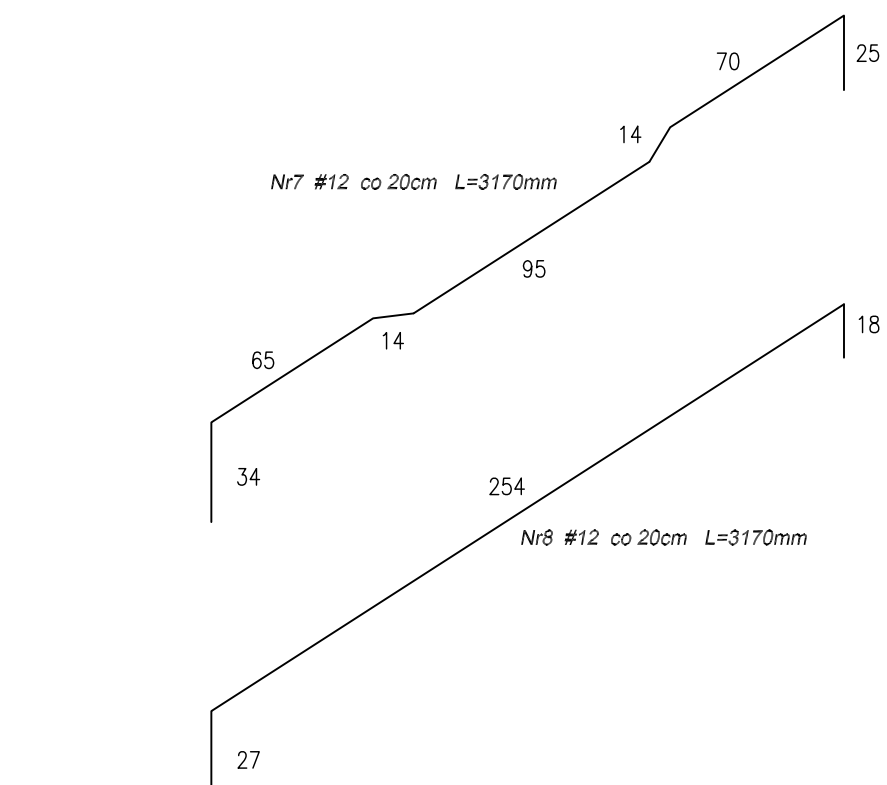
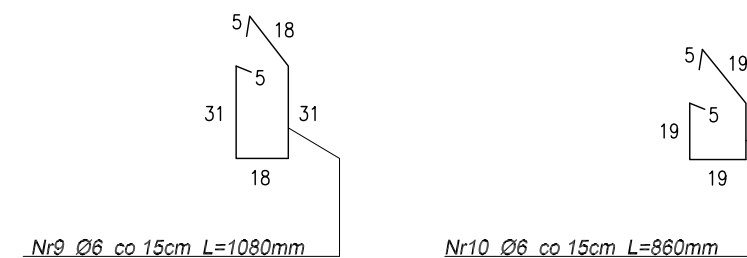
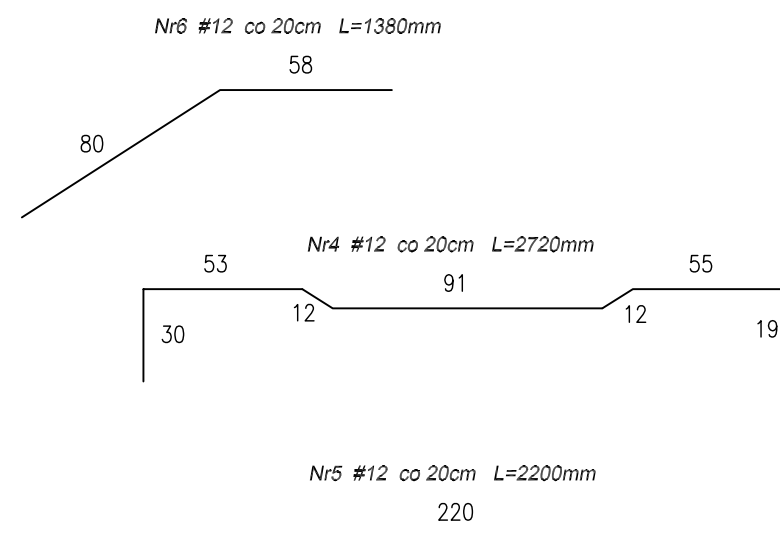
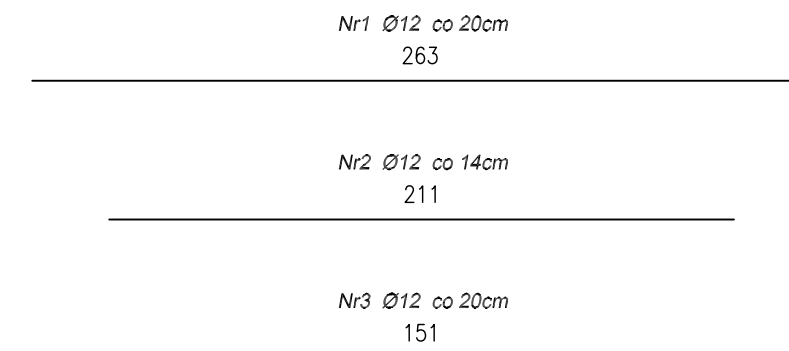
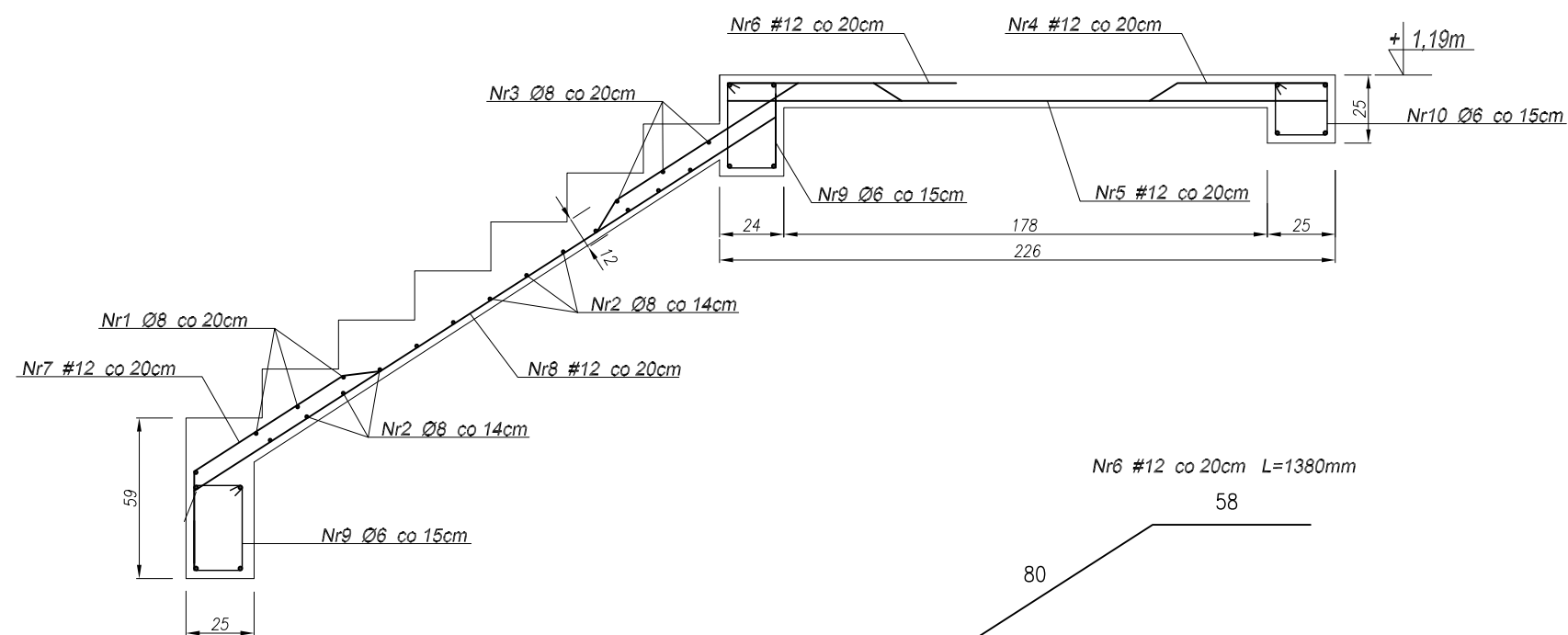
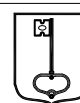


Schody wewnętrzne KL-6  
poz. 0,00m do 1,19m  
skala 1:25



Beton: C20/25      Stal: Ø St3S  
# 18G2a

Copying of this document and giving it to third parties and the use or communication of the contents' thereof are forbidden without express authority by us. All copying not authorized by us will be prosecuted and makes liable for compensation. CAD-drawing - modification by CAD only.

BIURO PROJEKTÓW /DESIGN OFFICE/INGENIEURBURO <b>Andrzej A. Żaboklicki</b> 25-316 Kielce, ul. Kościuszki 50/88 tel, fax: (041) 34-483-89; e-mail: zaba@cadea.pl		Projektant:	dr inż. Andrzej Żaboklicki upr.bud KL-96/94
Inwestor:  <b>Urząd Gminy Stopnica</b> ul. Kościuszki 2, 28-130 Stopnica www@stopnica.pl		Sprawdzający:	prof. dr hab. inż. Leszek Faryniak 219/61 z art. 362
Inwestycja: Projekt budowlano-wykonawczy odbudowy Zamku w Stopnicy		Asystent projektanta:	inż. Michał Żaboklicki
Data: 01.2008 Skala: 1:25		Generalny projektant:	dr inż. Andrzej Żaboklicki upr.bud KL-96/94
Treść rysunku: <b>Schody wewnętrzne KL-6</b>		Branża:	KONSTRUKCJA
		Rysunek Nr:	K-13
		DOS-name:	konstrukcja-01
		Rew:	