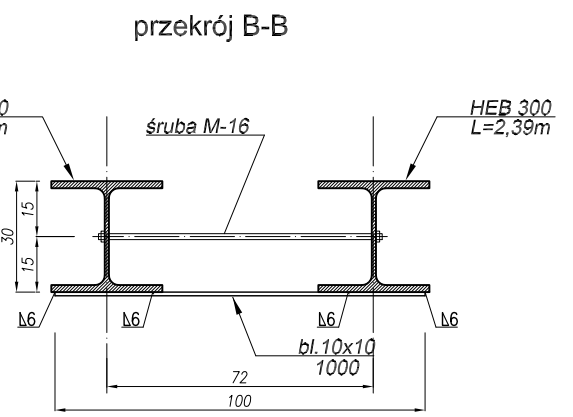
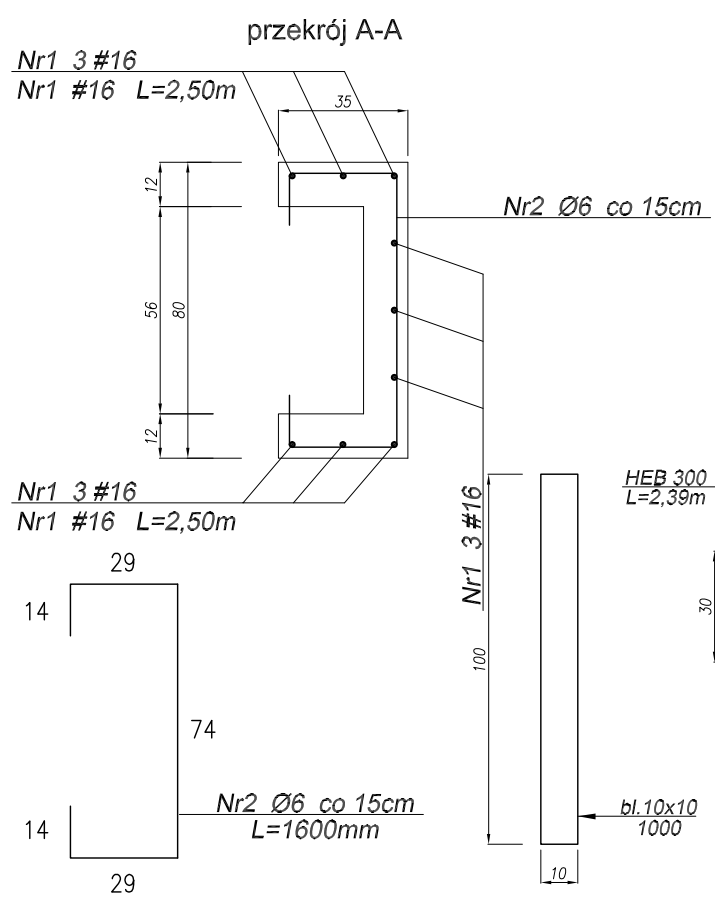
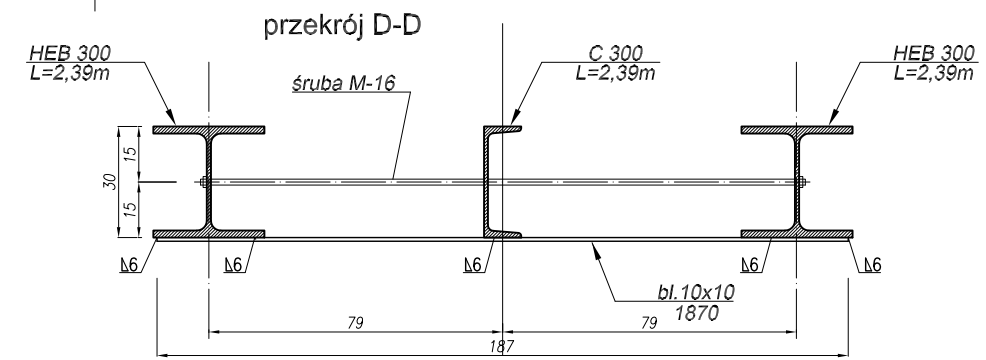
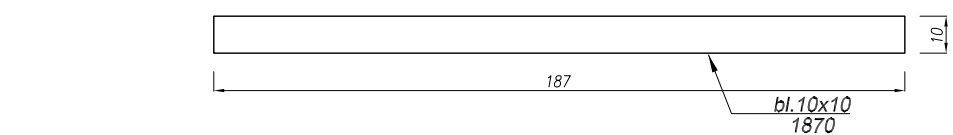
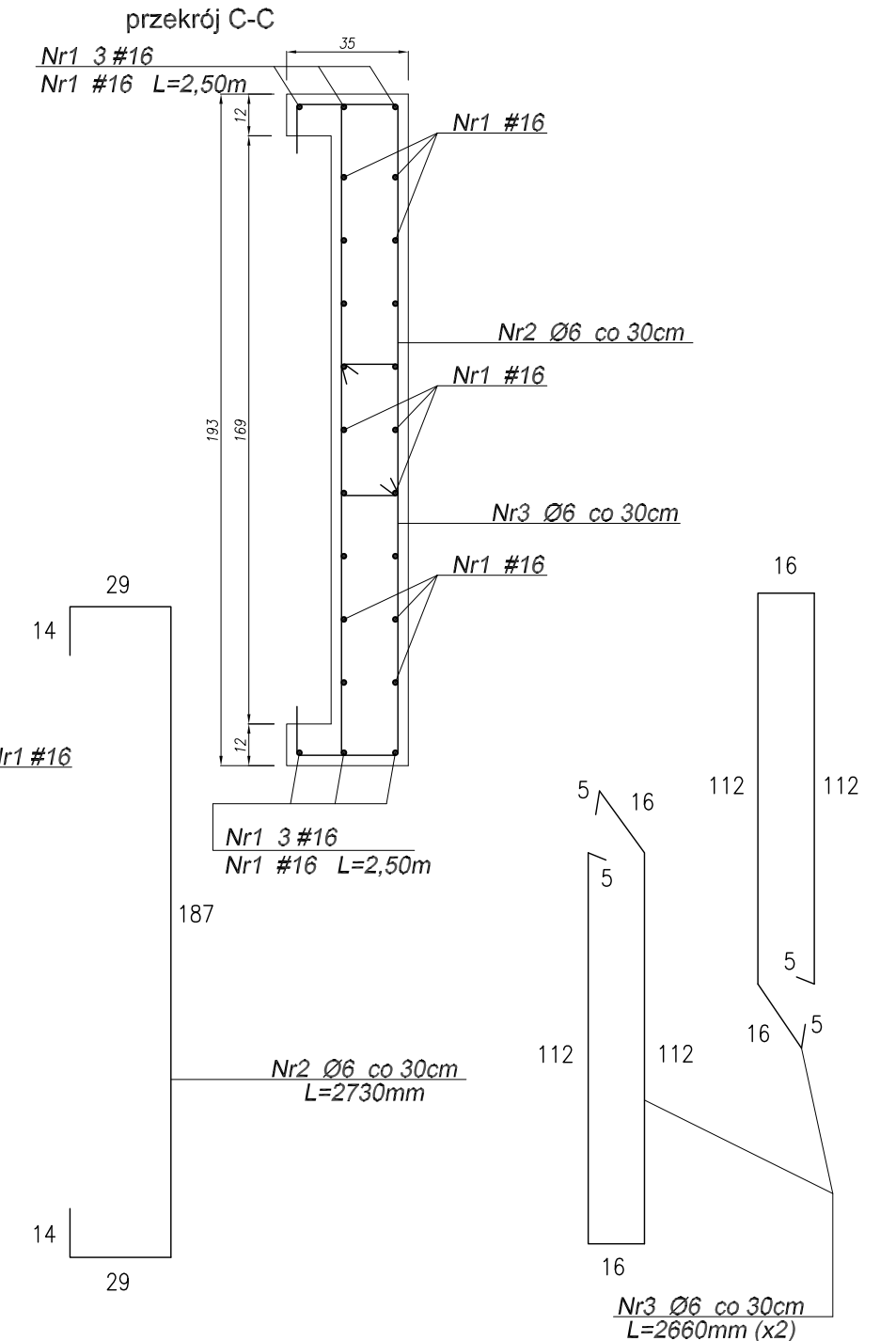
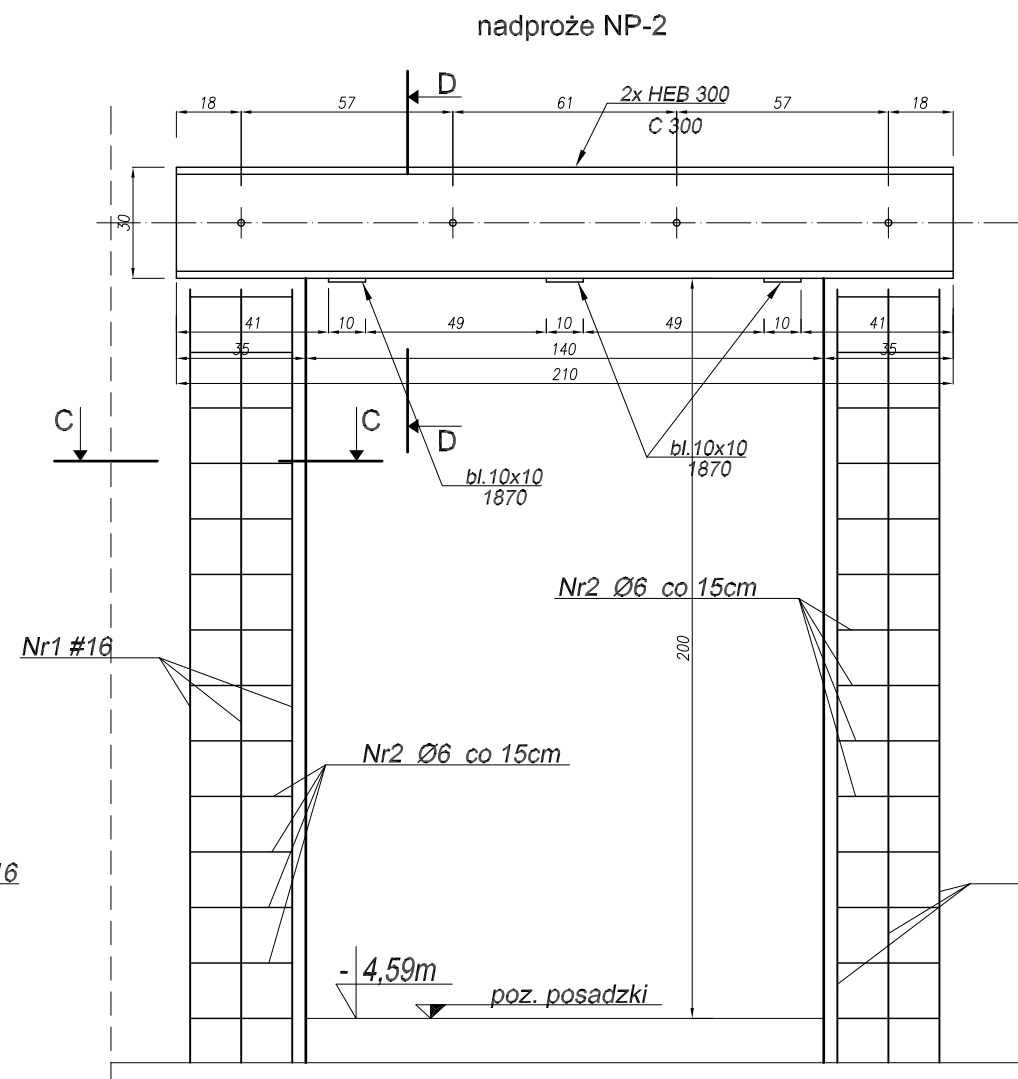
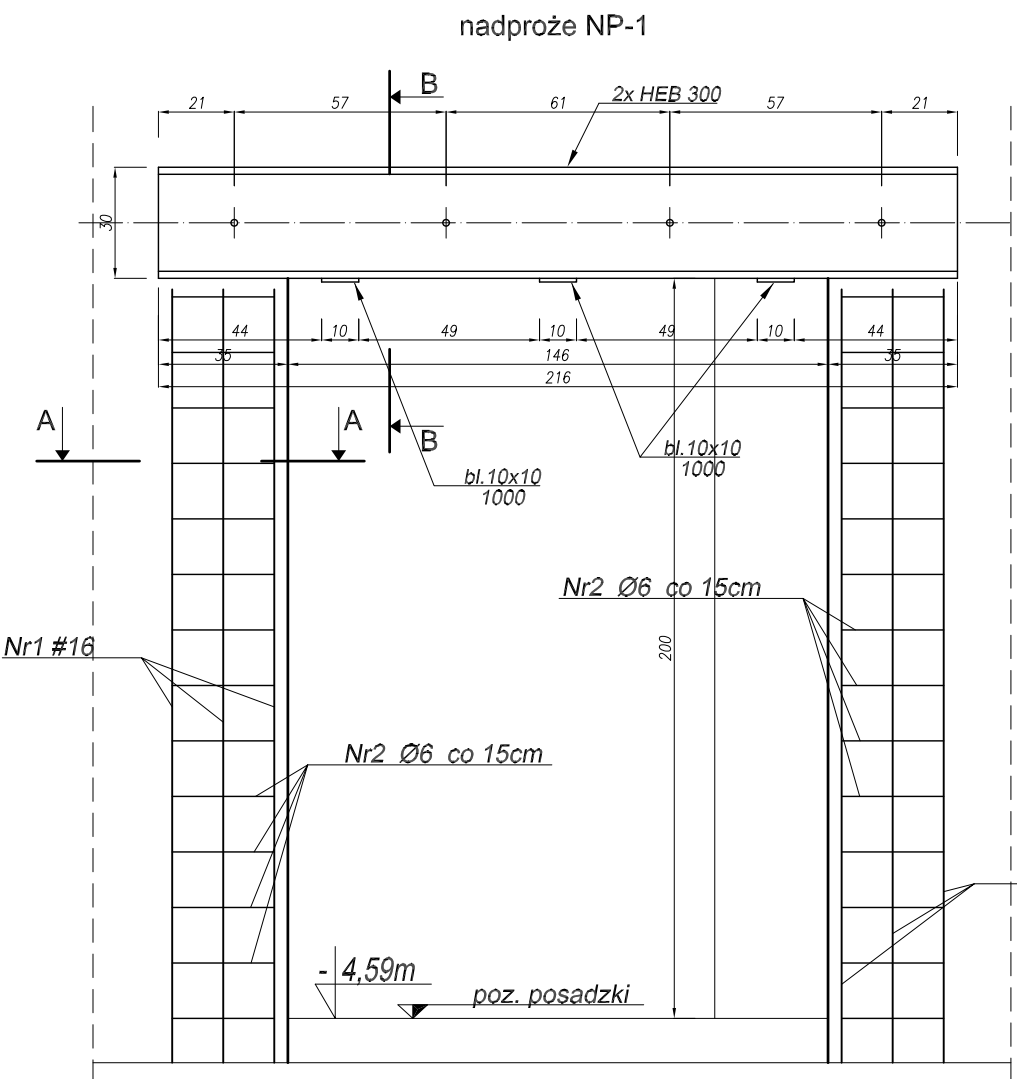


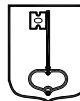
Stalowe nadproże NP-1 i NP-2
skala 1:20



Śruby Ø16 L=780mm szt.4
Śruby Ø16 L=1640mm szt.4
+ 2x podkładka
+ 2x nakrętka

Stal: A-I Ø St3S
A-II # 18G2a
Beton: C25/30

Copying of this document and giving it to third parties and the use or communication of the contents thereof are forbidden without express authority by us. All copying not authorized by us will be prosecuted and makes liable for compensation. CAD-drawing - modification by CAD only.

BIURO PROJEKTÓW /DESIGN OFFICE/INGENIEURBURO Andrzej A. Żaboklicki 25-316 Kielce, ul. Kościuszki 50/88 tel, fax: (041) 34-483-89; e-mail: zaba@cadea.pl	Projektant:	dr inż. Andrzej Żaboklicki upr.bud KL-96/94
	Sprawdzający:	prof. dr hab. inż. Leszek Faryniak 219/61 z art. 362
Inwestor:  Urząd Gminy Stopnica ul. Kościuszki 2, 28-130 Stopnica www@stopnica.pl	Asystent projektanta:	inż. Michał Żaboklicki
	Generalny projektant:	dr inż. Andrzej Żaboklicki upr.bud KL-96/94
Inwestycja: Projekt budowlano-wykonawczy odbudowy Zamku w Stopnicy	Branża:	KONSTRUKCJA
Data: 01.2008 Skala: 1:25	Treść rysunku: Stalowe nadproże NP-1 i NP-2	Rysunek Nr: K-18 DOS-name: konstrukcja-01 Rew: 