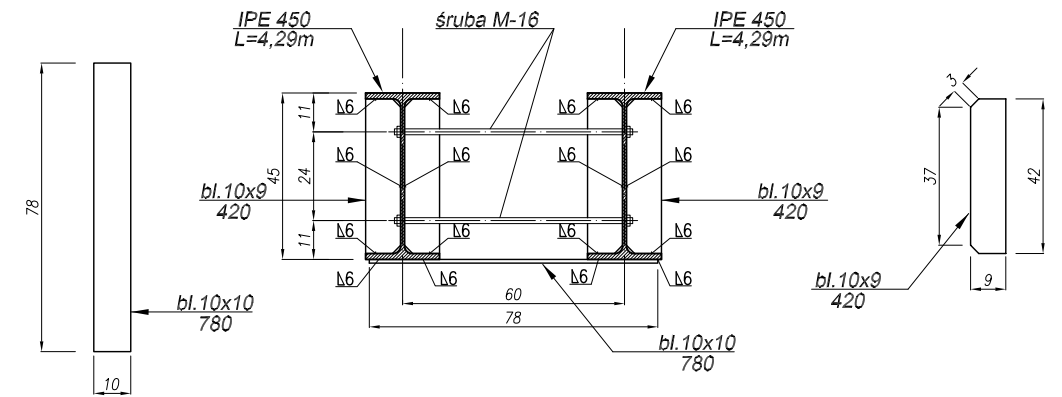
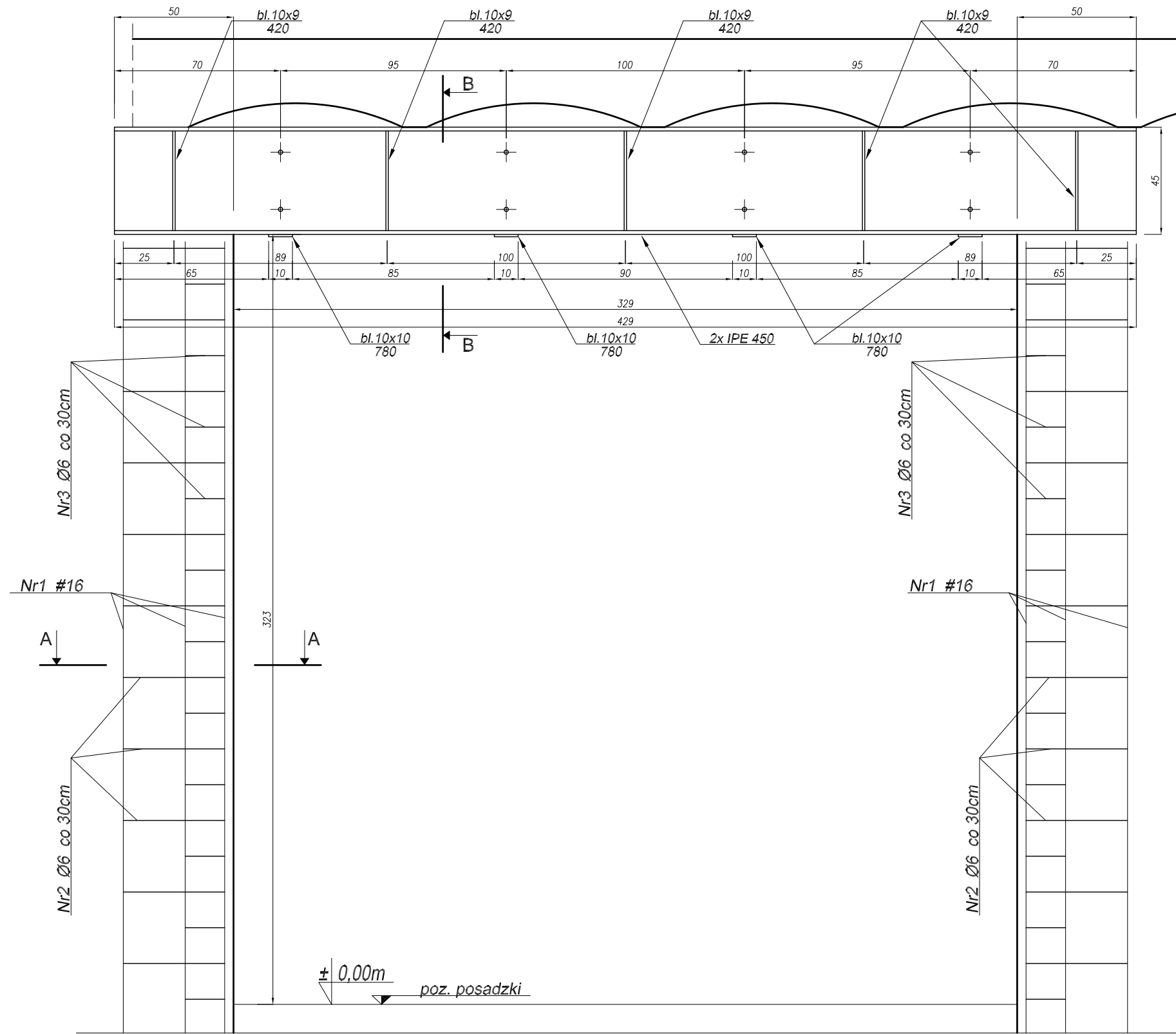
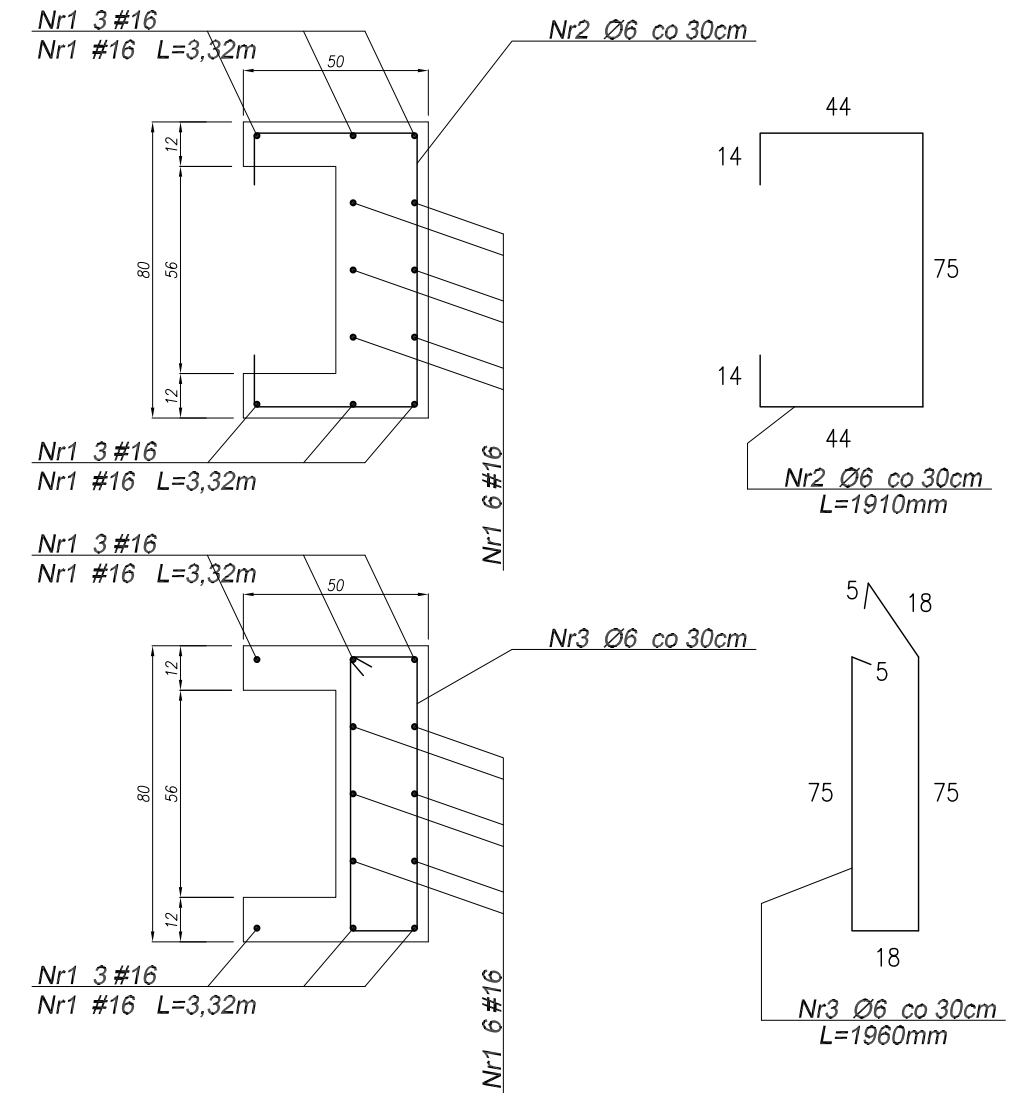


Stalowy podciąg PS-1
skala 1:20

przekrój B-B



przekrój A-A



Śruby Ø16 L=650mm szt.8
+ 2x podkładka
+ 2x nakrędką

Beton: C20/25 Stal: A-I Ø St3S
A-II # 18G2

Copying of this document and giving it to third parties and the use or communication of the contents thereof are forbidden without express authority by us. All copying not authorized by us will be prosecuted and makes liable for compensation. CAD-drawing - modification by CAD only.

BIURO PROJEKTÓW /DESIGN OFFICE/INGENIEURBURO Andrzej A. Zaboklicki 25-729 Kielce, ul. Urzędnicza 7a/49 tel, fax: (041) 34-483-89; e-mail: zaba@cadea.pl		Projektant: dr inż. Andrzej Zaboklicki upr.bud KL-96/94
Inwestor:  Urząd Gminy Stopnica ul. Kościuszki 2, 28-130 Stopnica www@stopnica.pl		Sprawdzający: prof. dr hab. inż. Leszek Faryniak 219/61 z art. 362
Inwestycja: Projekt budowlano-wykonawczy odbudowy Zamku w Stopnicy		Asystent projektanta: inż. Michał Zaboklicki
Data: 01.2008 Skala: 1:20		Generalny projektant: dr inż. Andrzej Zaboklicki upr.bud KL-96/94
Treść rysunku: Stalowy podciąg PS-1		Branża: KONSTRUKCJA
Rysunek Nr: K-26 DOS-name: konstrukcja-01		Rew: 