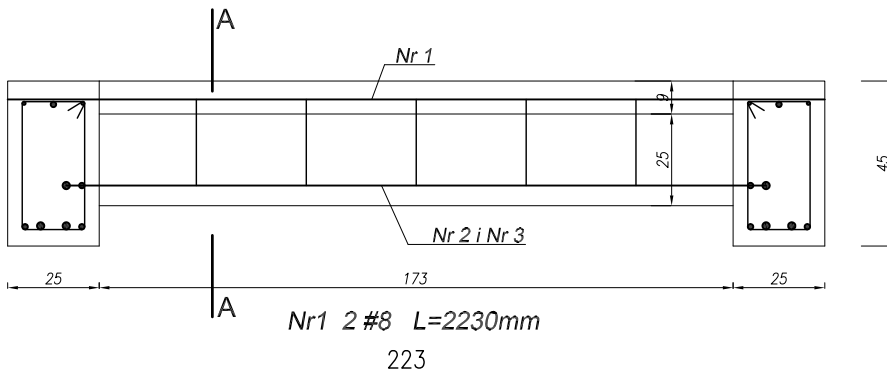


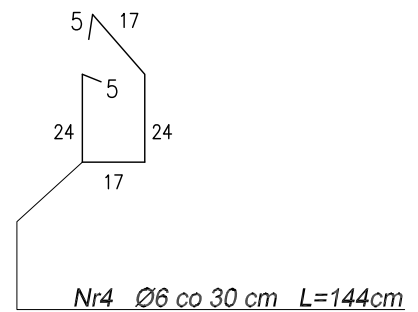
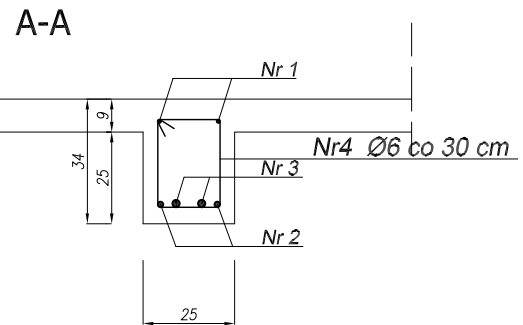
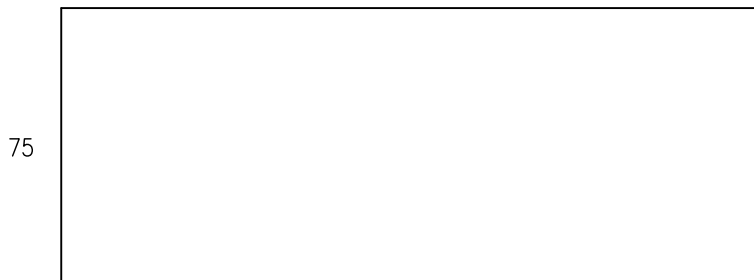
Żebro Ż-6 stropu nad parterem
skala 1:20



Nr2 2 #10 L=3330mm
183


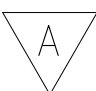


Nr3 2 #20 L=3410mm
191



Beton: C20/25 Stal: A-I Ø St3S
A-II # 18G2

Copying of this document and giving it to third parties and the use or communication of the contents thereof are forbidden without express authority by us. All copying not authorized by us will be prosecuted and makes liable for compensation. CAD-drawing - modification by CAD only.

BIURO PROJEKTÓW /DESIGN OFFICE/INGENIEURBURO Andrzej A. Żaboklicki 25-729 Kielce, ul. Urzędnicza 7a/49 tel, fax: (041) 34-483-89; e-mail: zaba@cadea.pl		Projektant:	dr inż. Andrzej Żaboklicki upr.bud KL-96/94
		Sprawdzający:	prof. dr hab. inż. Leszek Faryniak 219/61 z art. 362
Inwestor:  Urząd Gminy Stopnica ul. Kościuszki 2, 28-130 Stopnica www@stopnica.pl	Asystent projektanta:	inż. Michał Żaboklicki	
	Generalny projektant:	dr inż. Andrzej Żaboklicki upr.bud KL-96/94	
Inwestycja: Projekt budowlano-wykonawczy odbudowy Zamku w Stopnicy		Branża: KONSTRUKCJA	
Data: 01.2008	Treść rysunku: Żebro Ż-6 stropu nad parterem	Rysunek Nr: K-35	Rew: 
Skala: 1:20		DOS-name: konstrukcja-01	