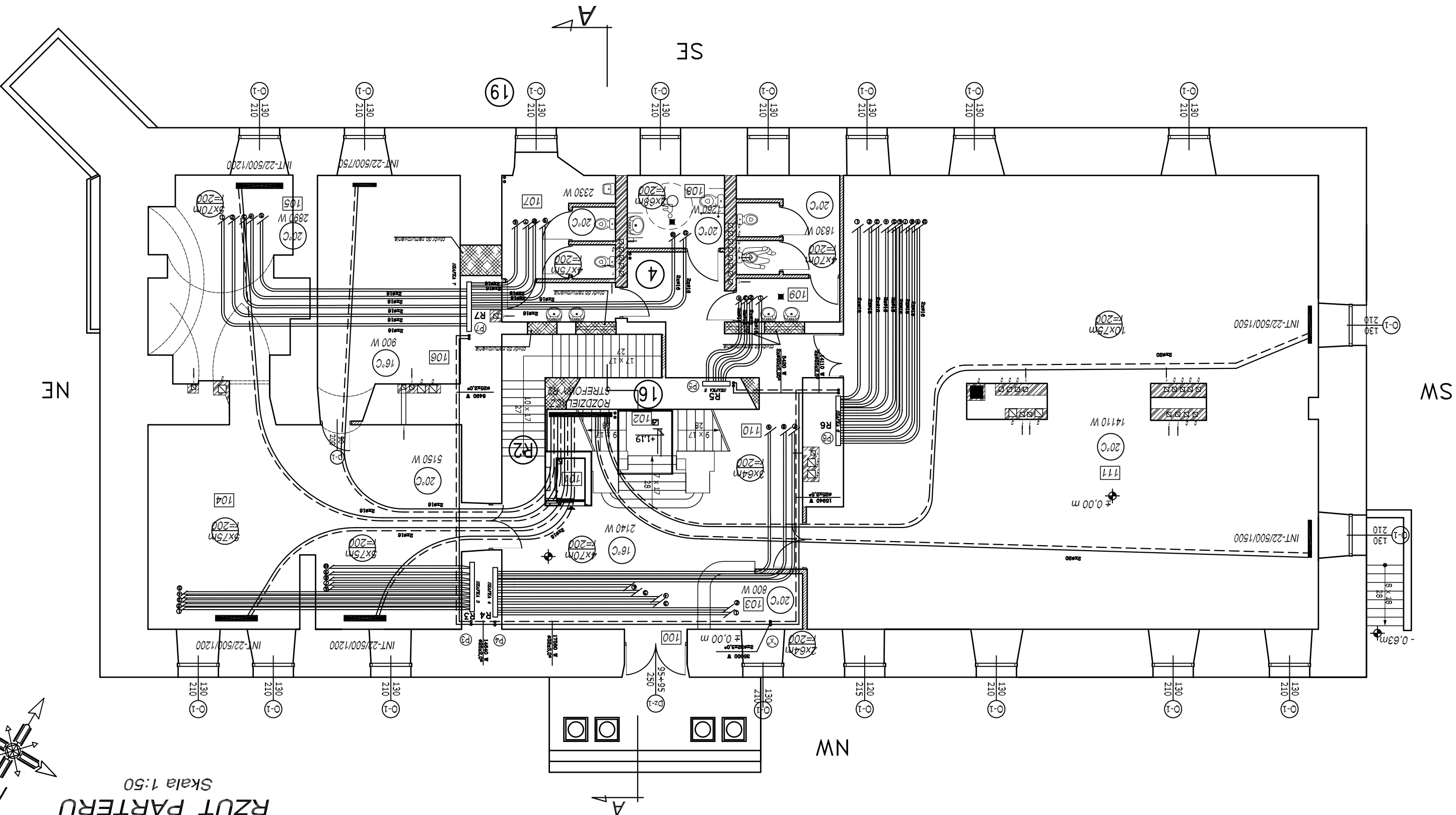
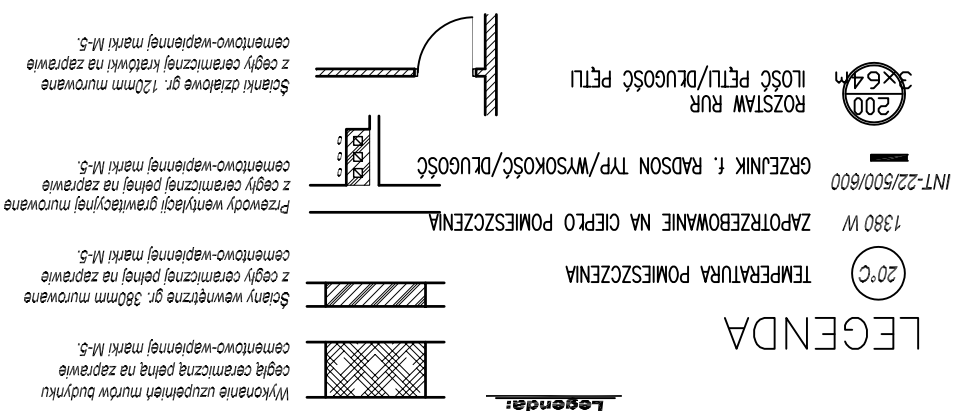


Nr	Pomieszczenie / rodzaj podł.	Pow. [m ²]
100	Hall wejściowy / marmur	39,70
101	Dzwig osobowy	2,70
102	Klatka schodowa / okładzina dębowo	18,50
103	Recepcja / marmur	5,30
104	Sala ekspozycyjna / marmur	68,18
105	Sala ekspozycyjna / marmur	29,68
106	Pomieszczenie magazynowo techniczne / gress	32,96
107	W.C. męski / gress	18,32
108	W.C. dla niepełnosprawnych / gress	7,38
109	W.C. damski / gress	15,34
110	Korytarz / marmur	17,52
111	Sala wielofunkcyjna / marmur	221,67
Razem:		477,25

Wykaz pomieszczeń

LEGENDA



RZUT PARTERU
Skala 1:50

Skala: 1:50	Data: 11.2007
Temat projektu: Rzut parteru	Projektant: Rzut parteru
Investor: Urząd Gminy Stopnica ul. Kościuszkii 2, 28-130 Stopnica www@stopnica.pl	Projektant: Projekt budowlano-wykonawczy oddupowy Zamku w Stopnicy
Architekt: mgr inż. EWA RUSZEK upr.bud KL-73/90	Biuro: Santarna
Opis: MGR inż. EWA RUSZEK upr.bud KL-73/90	Archiwizacja: ZESPÓŁ AWTORSKI
Opis: mgr inż. ANŻEŻ ZARUKI upr.bud KL96/94	